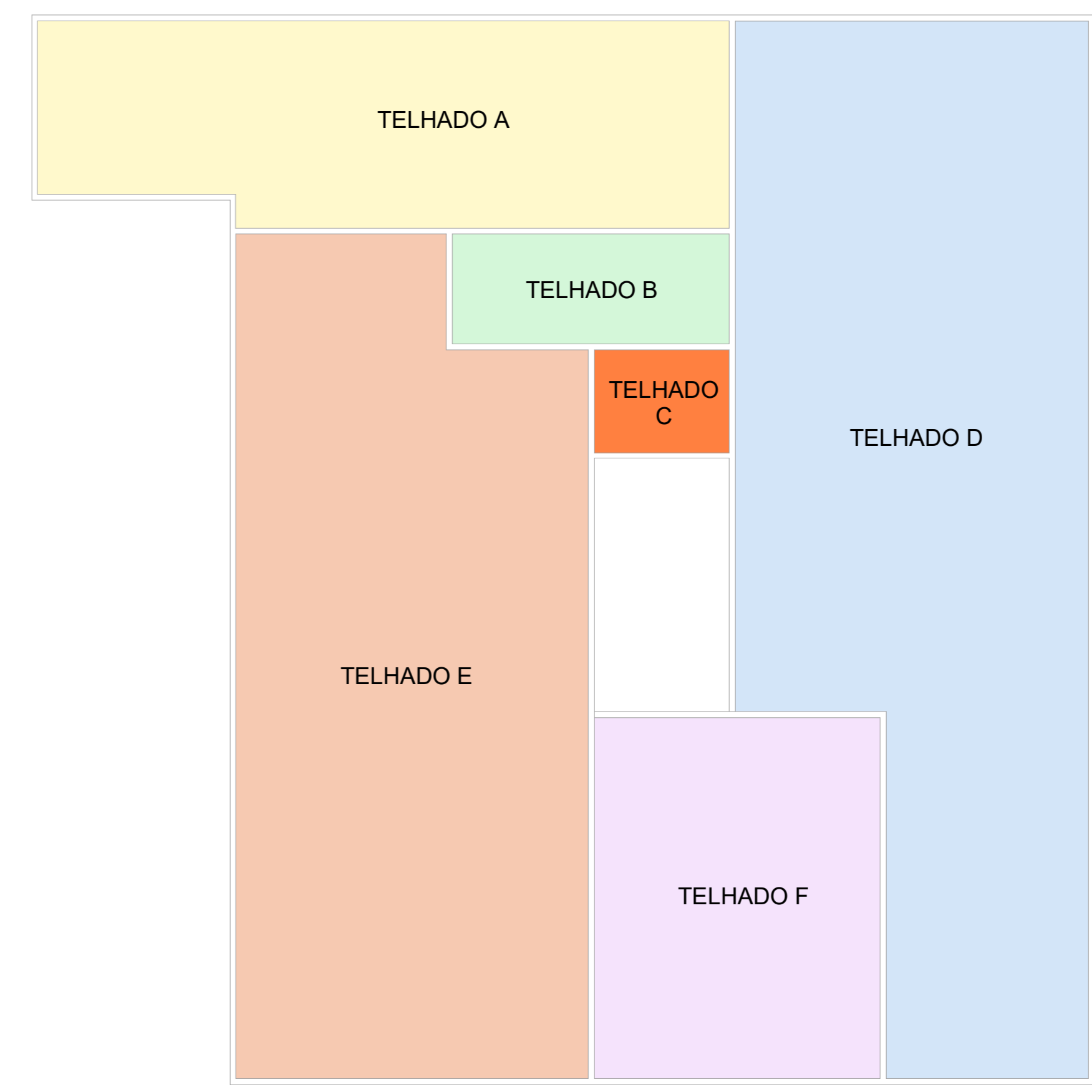


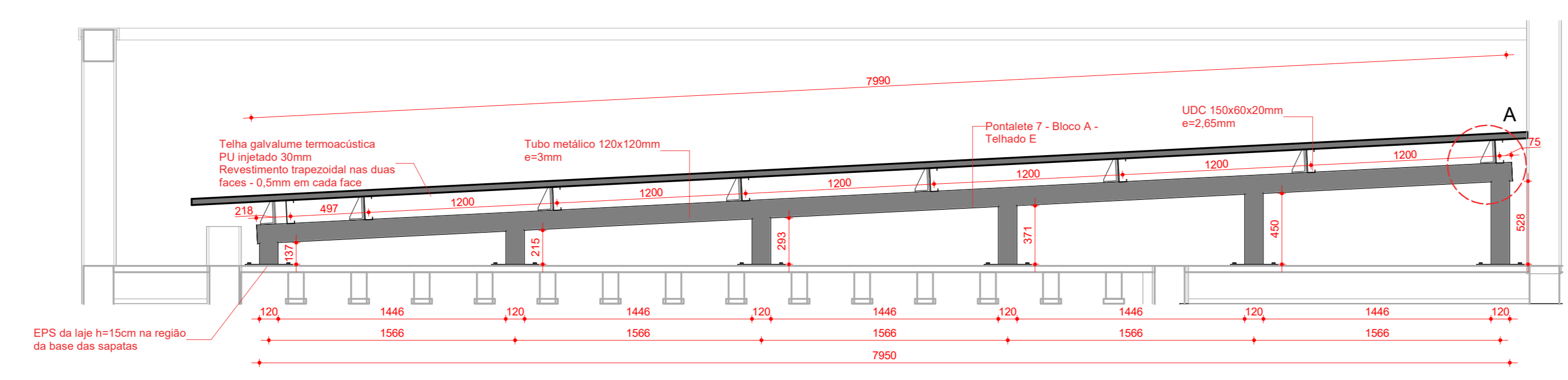
BLOCO A - TELHADO E
ESC: 1 : 75



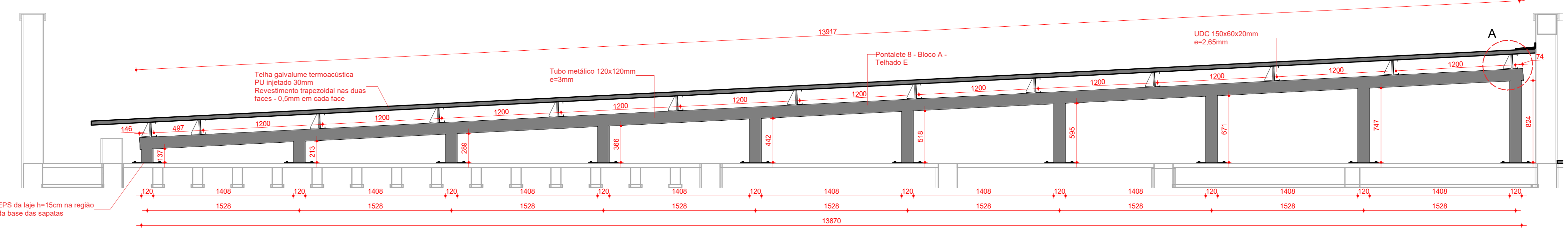
PLANTA CHAVE - PONTALETES - BLOCO A
ESC: 1 : 200

TELHADO	ÁREA
TELHADO A	246,09 m ²
TELHADO B	54,70 m ²
TELHADO C	24,95 m ²
TELHADO D	572,34 m ²
TELHADO E	506,00 m ²
TELHADO - BLOCO B	401,24 m ²

QUADRO DE ÁREAS - TELHADOS



DETALHE - PONTALETE 7 - BLOCO A - TELHADO E
ESC: 1 : 25



DETALHE - PONTALETE 8 - BLOCO A - TELHADO E
ESC: 1 : 25

OBSERVAÇÕES
- TODOS OS ELEMENTOS METÁLICOS DEVERÃO SER GALVANIZADOS A FOGO
- CONFERIR MEDIDAS IN LOCO
- COTAS DE PLANTAS EM CM E DOS CORTES EM MM

PROJETO DE ESTRUTURA METÁLICA

REVISÃO	DESCRIÇÃO	DATA	DESENHADO	PROFESSOR
01	ELABORAÇÃO DO PROJETO			

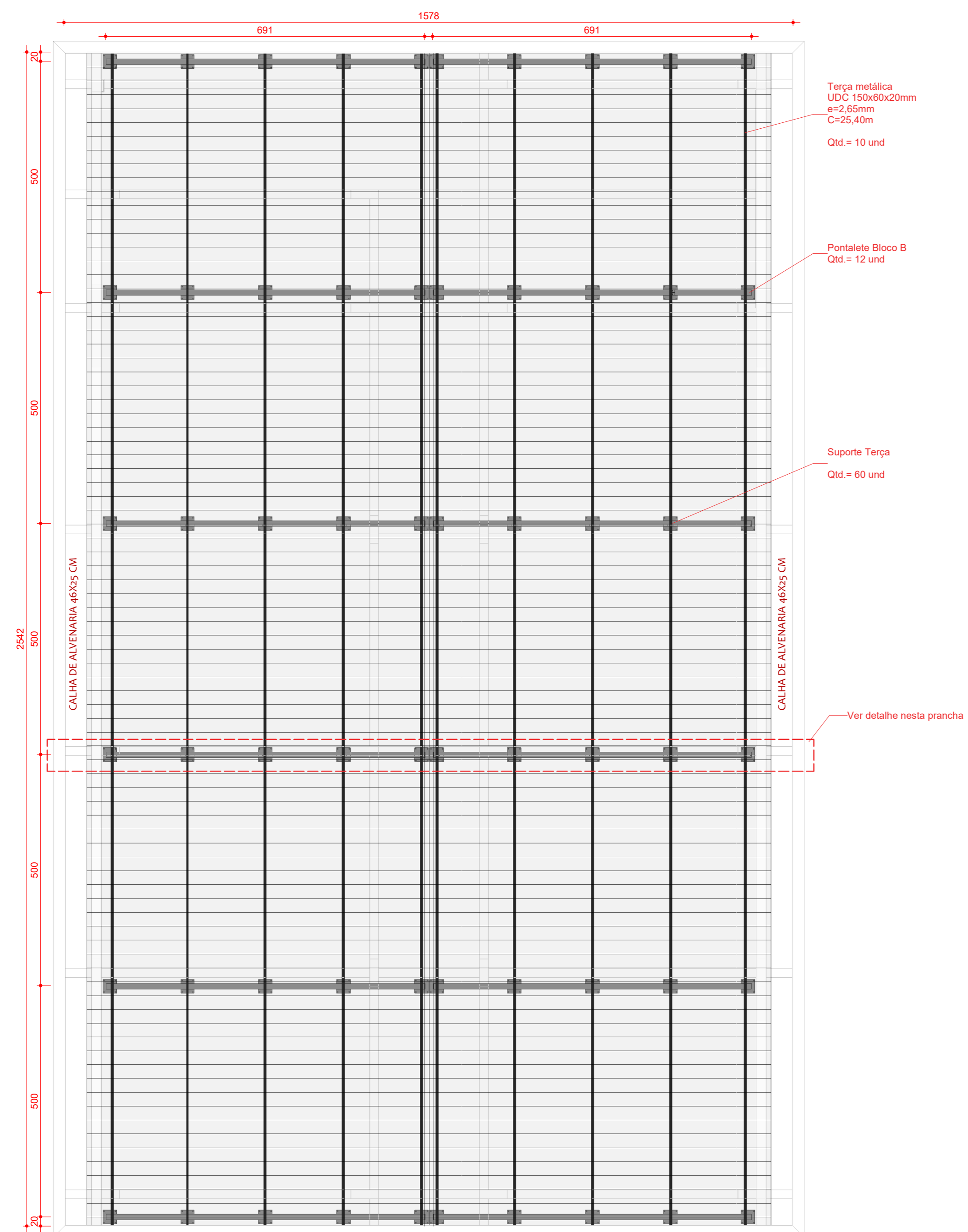
APROVAÇÕES

PROPRIETÁRIO	RESPONSÁVEL TÉCNICO
MUNICÍPIO DE JOINVILLE 63.168.020/0011-10	FERNANDO STROTSCH CREA Nº 96252-4

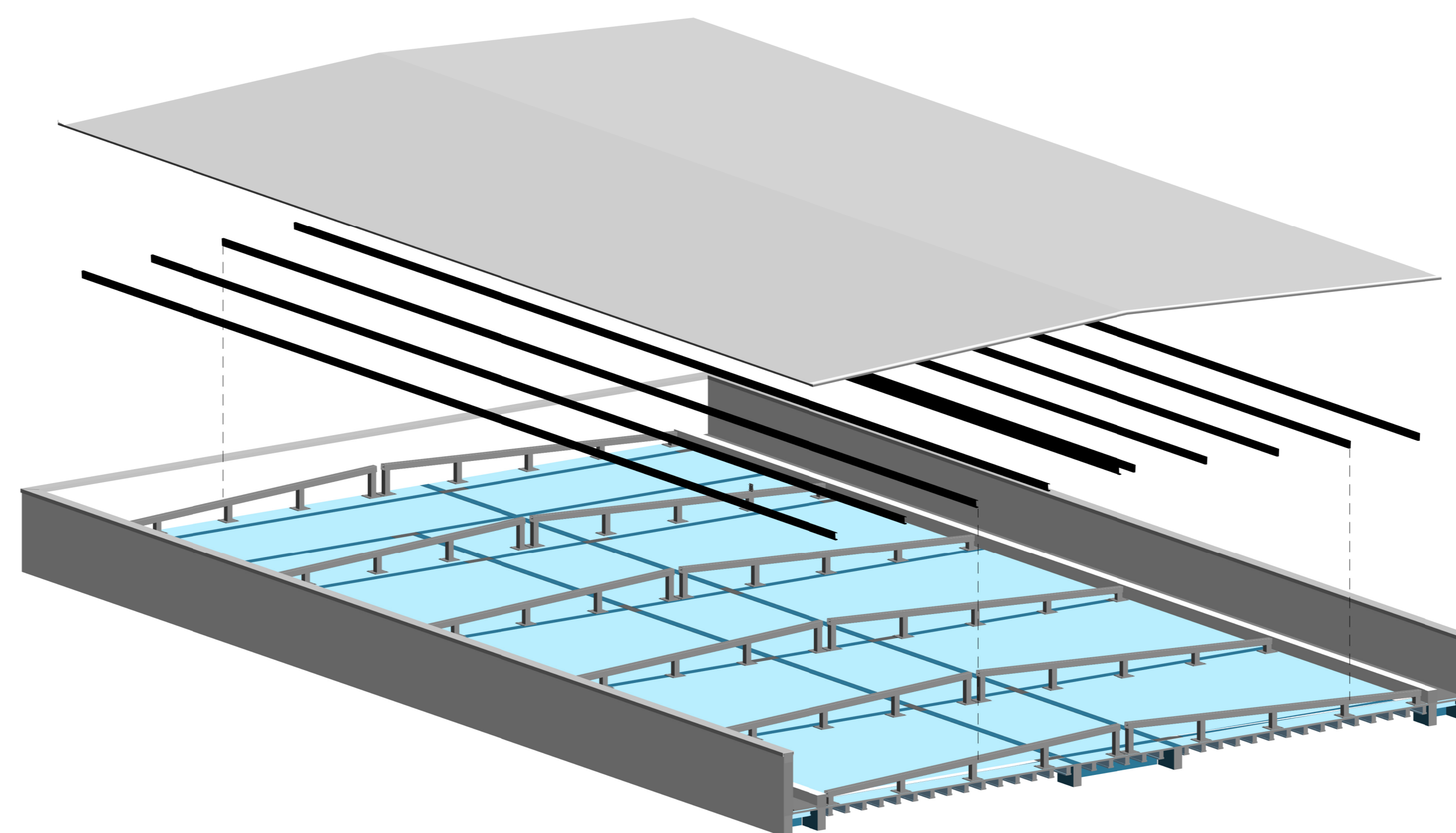


PROPRIETÁRIO	MUNICÍPIO DE JOINVILLE		
EDIFICAÇÃO	E.M PROFESSORA ROSÂNGELA MARTINOWSKY BAPTISTA		
ENDEREÇO	RUA JOSÉ CARDOSO, S/N, PARANAGUAMIRIM, JOINVILLE - SANTA CATARINA		
PROJETO	PROJETO ESTRUTURA METÁLICA	ARQUIVO	DATA: 08/2025
CONTEÚDO	ESTRUTURA METÁLICA PONTALETEADA-TELHADO E	ETAPA: EXECUTIVO	FOLHA: 01
		ERCA: INDICADA	MET 03/05

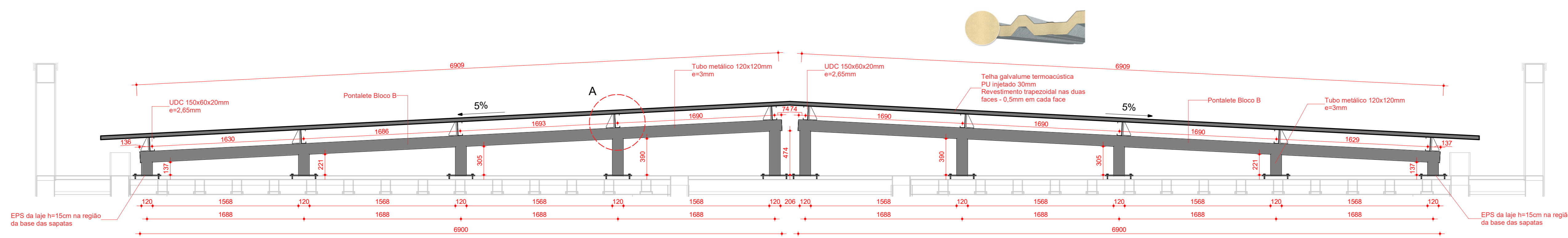
FERCON ENGENHARIA (CREA Nº 96252-4) CNPJ 04.998.970/0001-00
Rua Presidente Getúlio Vargas, 260, sala 121, Centro - Blumenau - CEP 89010-160 | Fone: (47) 3611-8511 | e-mail: do.responsavel@fercon-ehb.com.br; eng@fercon.com.br



PLANTA DE COBERTURA - BLOCO 02 - PONTALETES
ESC: 1 : 75



PERSPECTIVA



DETALHE - PONTALETE BLOCO B
ESC: 1 : 25

- OBSERVAÇÕES**
- TODOS OS ELEMENTOS METÁLICOS DEVERÃO SER GALVANIZADOS A FOGO
 - CONFERIR MEDIDAS *IN LOCO*
 - COTAS DE PLANTAS EM CM E DOS CORTES EM MM

PROJETO DE ESTRUTURA METÁLICA

QUADRO DE REVISÕES		DATA	DESENHO
REVISÃO	DESCRIÇÃO		
01	ELABORAÇÃO DO PROJETO		PROFESSOR

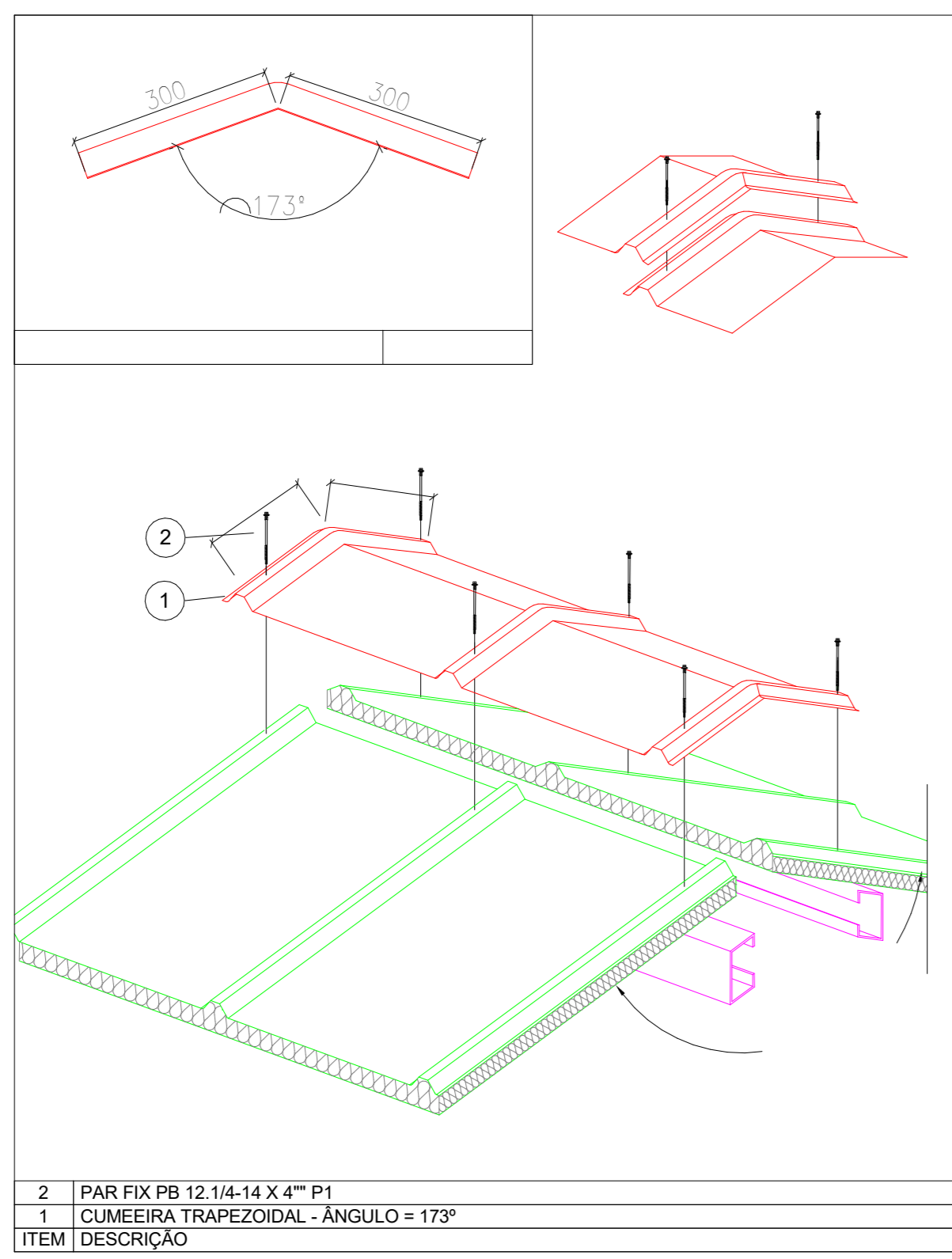
APROVAÇÕES

PROPRIETÁRIO	RESPONSÁVEL TÉCNICO
MUNICÍPIO DE JOINVILLE 63.168.020/0011-10	FERNANDO STROISCH CREA Nº 96252-4

FERCON

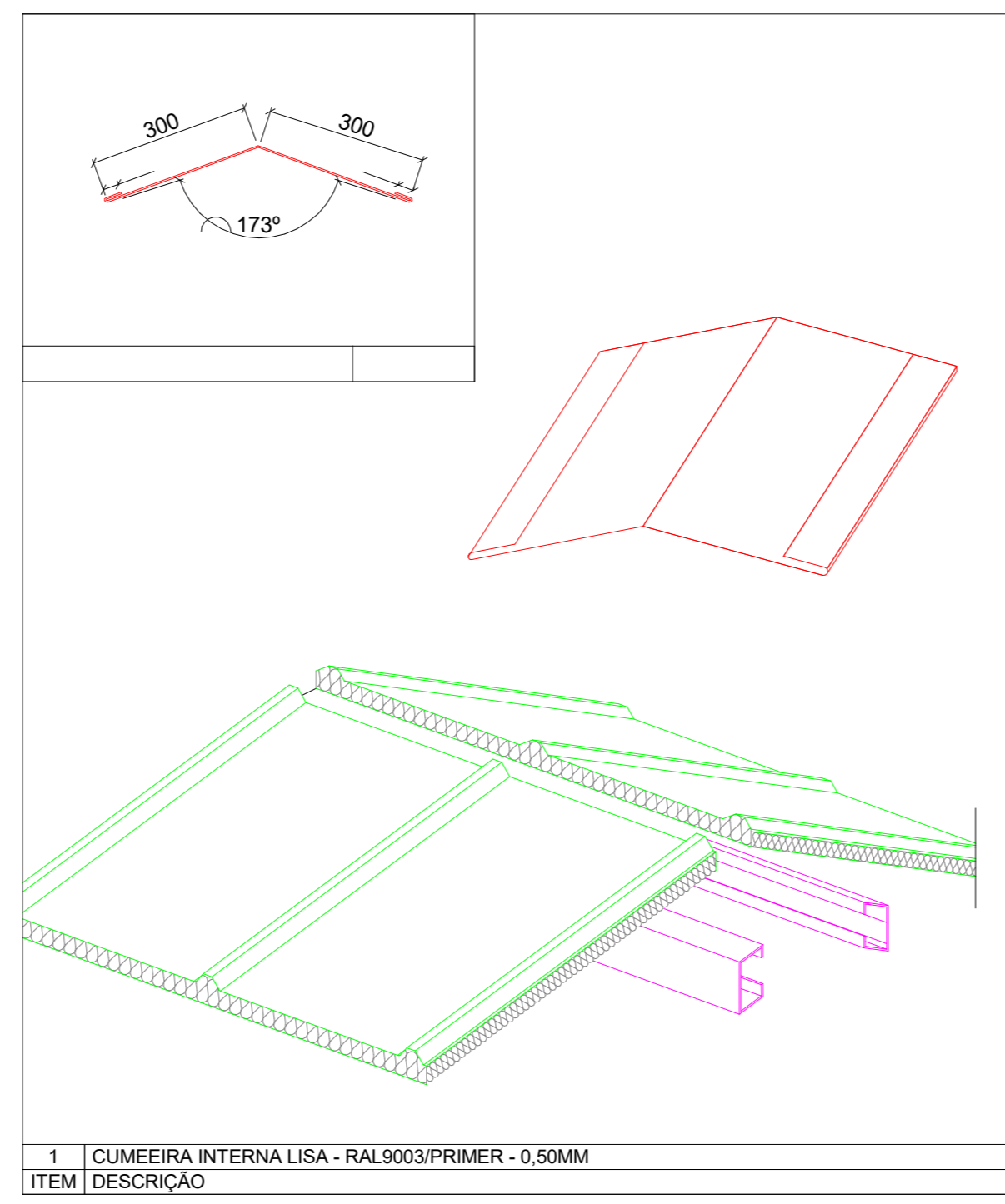

 EQUIPE TÉCNICA DA EMPRESA
 FERNANDO STROISCH
 ENGENHEIRO CIVIL
 CREANC 96252-4
 Município de Joinville

PROPRIETÁRIO	MUNICÍPIO DE JOINVILLE		
EDIFICAÇÃO	E.M PROFESSORA ROSÂNGELA MARTINOWSKY BAPTISTA		
ENDEREÇO	RUA JOSÉ CARDOSO, S/N, PARANAGUAMIRIM, JOINVILLE - SANTA CATARINA		
PROJETO	PROJETO ESTRUTURA METÁLICA	ARQUIVO	DATA: 08/2025
CONTEÚDO	ESTRUTURA METÁLICA PONTELEADA - BLOCO B	ETAPA: EXECUTIVO	FOLHA: MET 04/05
		ERRORES: INDICADA	



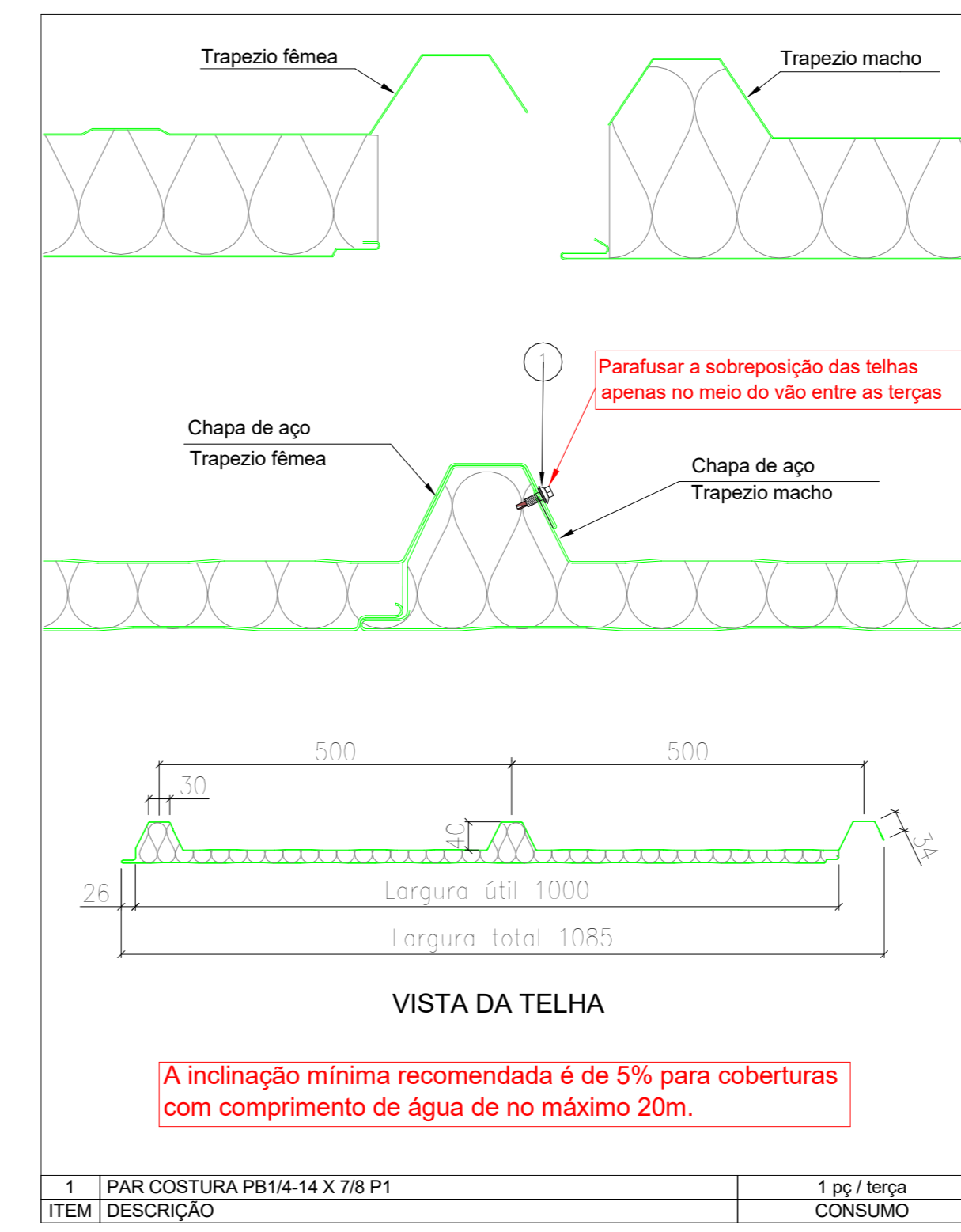
2	PAR FIX PB 12 1/4-14 X 4" P1	
1	CUMEIRA TRAPEZOIDAL - ANGULO = 173°	
ITEM / DESCRIÇÃO		

DETALHE 1 - CUMEIRA TRAPEZOIDAL



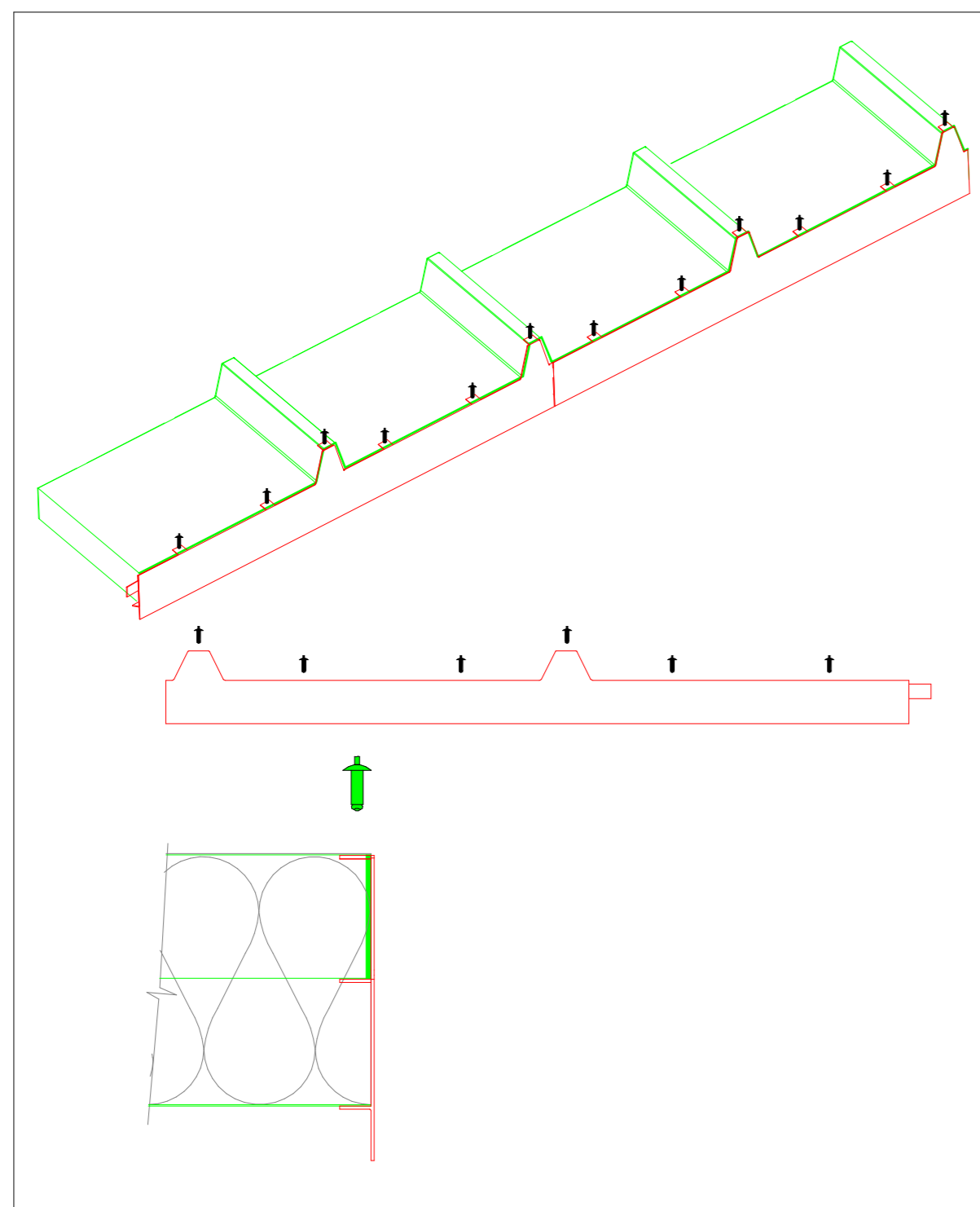
1	CUMEIRA INTERNA LISA - RAL003/PRIMER - 0.50MM	
ITEM / DESCRIÇÃO		

DETALHE 2 - ACABAMENTO INTERNO CUMEIRA AÇO-AÇO

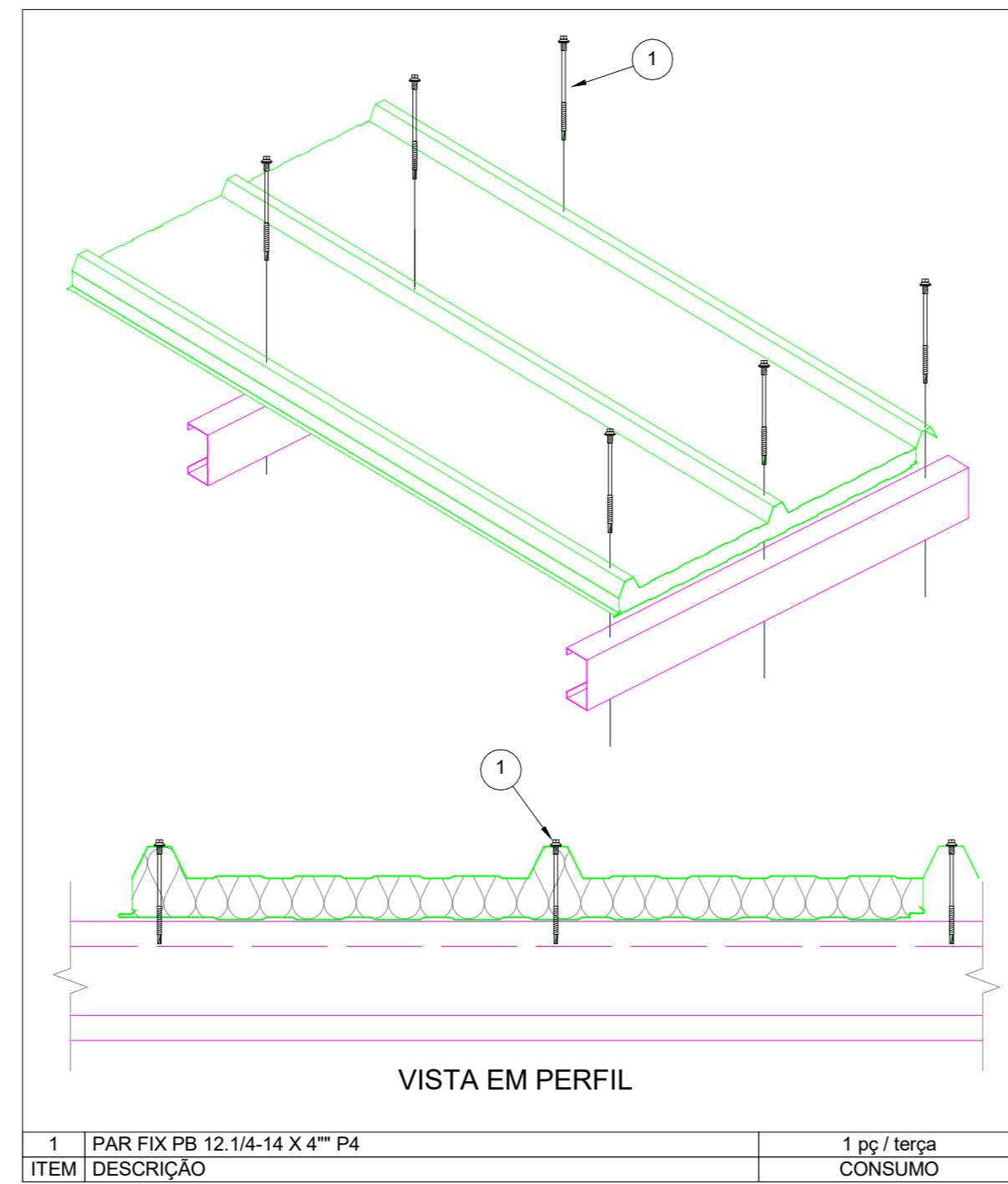


1	PAR COSTURA PB1/4-14 X 7/8 P1	1 pg / terça
ITEM / DESCRIÇÃO		CONSUMO

DETALHE 3 - ENCAIXE DA SOBREPOSIÇÃO LATERAL DA TELHA

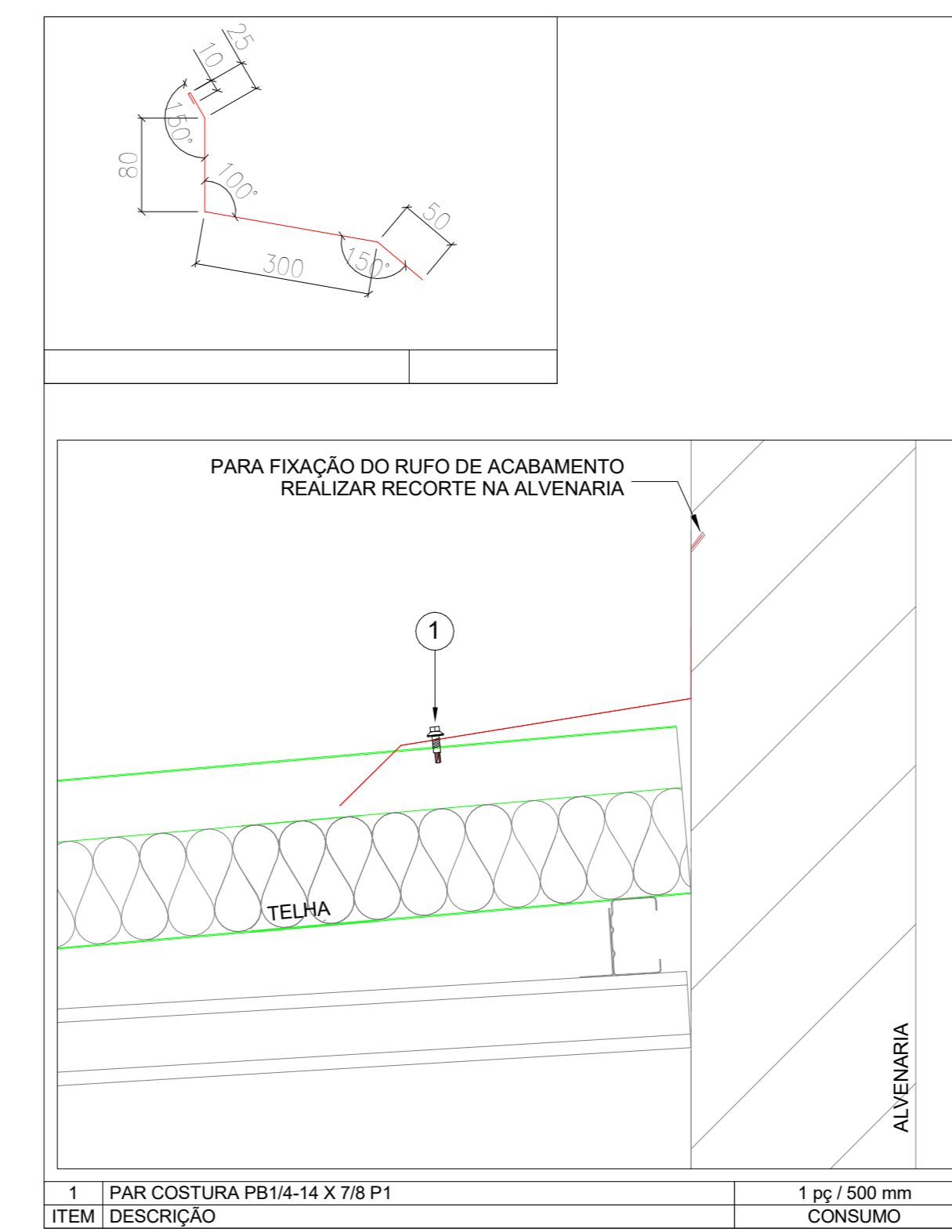


DETALHE 4 - ACABAMENTO TRAPEZOIDAL



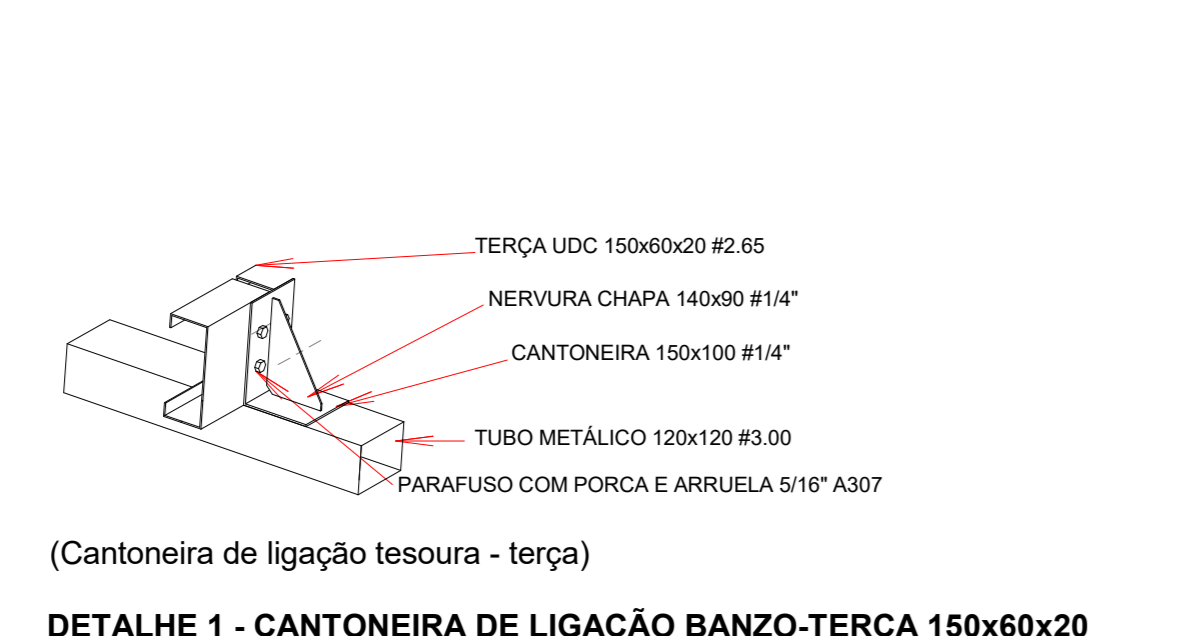
1	PAR FIX PB 12 1/4-14 X 4" P4	1 pg / terça
ITEM / DESCRIÇÃO		CONSUMO

DETALHE 5 - FIXAÇÃO DA TELHA

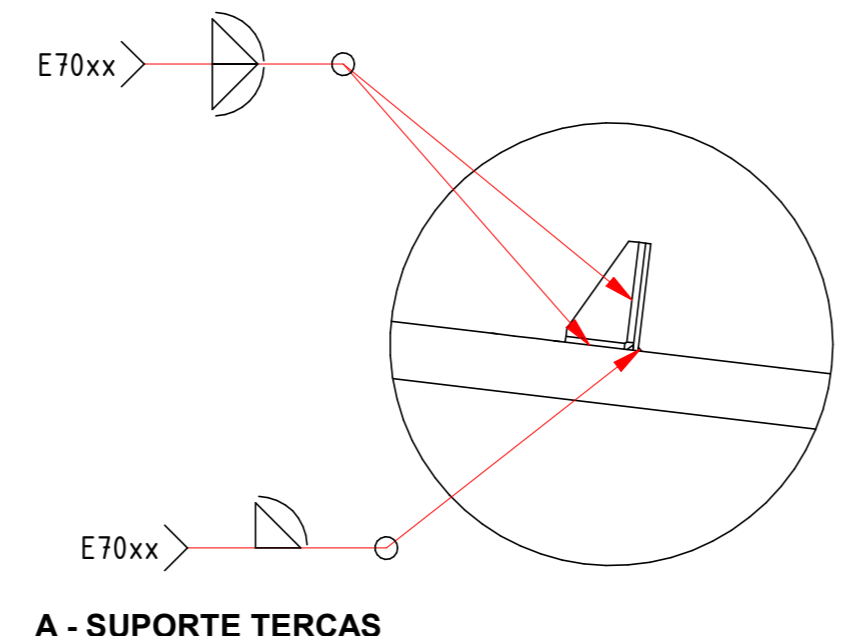


1	PAR COSTURA PB1/4-14 X 7/8 P1	1 pg / 500 mm
ITEM / DESCRIÇÃO		CONSUMO

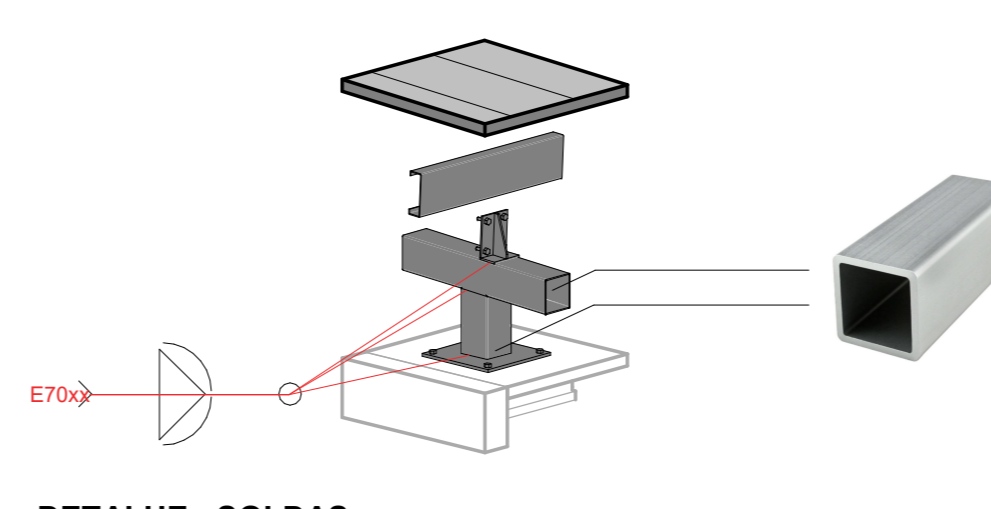
DETALHE 6 - RUFOS SUPERIOR DENTADO



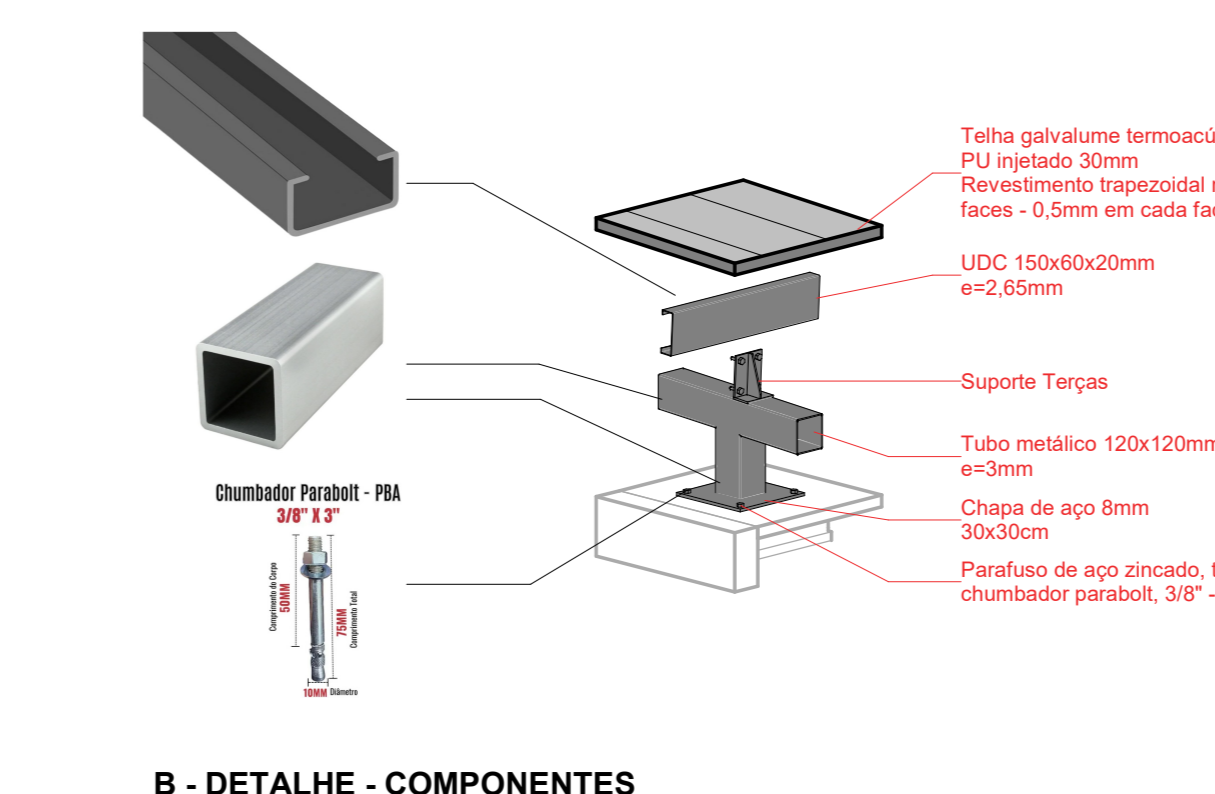
DETALHE 1 - CANELEIRA DE LIGAÇÃO BANZO-TERÇA 150x60x20



A - SUPORTE TERÇAS



DETALHE - SOLDAS



B - DETALHE - COMPONENTES

OBSERVAÇÕES
 - TODOS OS ELEMENTOS METÁLICOS DEVERÃO SER GALVANIZADOS A FOGO
 - CONFERIR MEDIDAS IN LOCO
 - COTAS DE PLANTAS EM CM E DOS CORTES EM MM

PROJETO DE ESTRUTURA METÁLICA

REVISÃO	DESCRIÇÃO	DATA	DESENHO
01	ELABORAÇÃO DO PROJETO		PROJETO

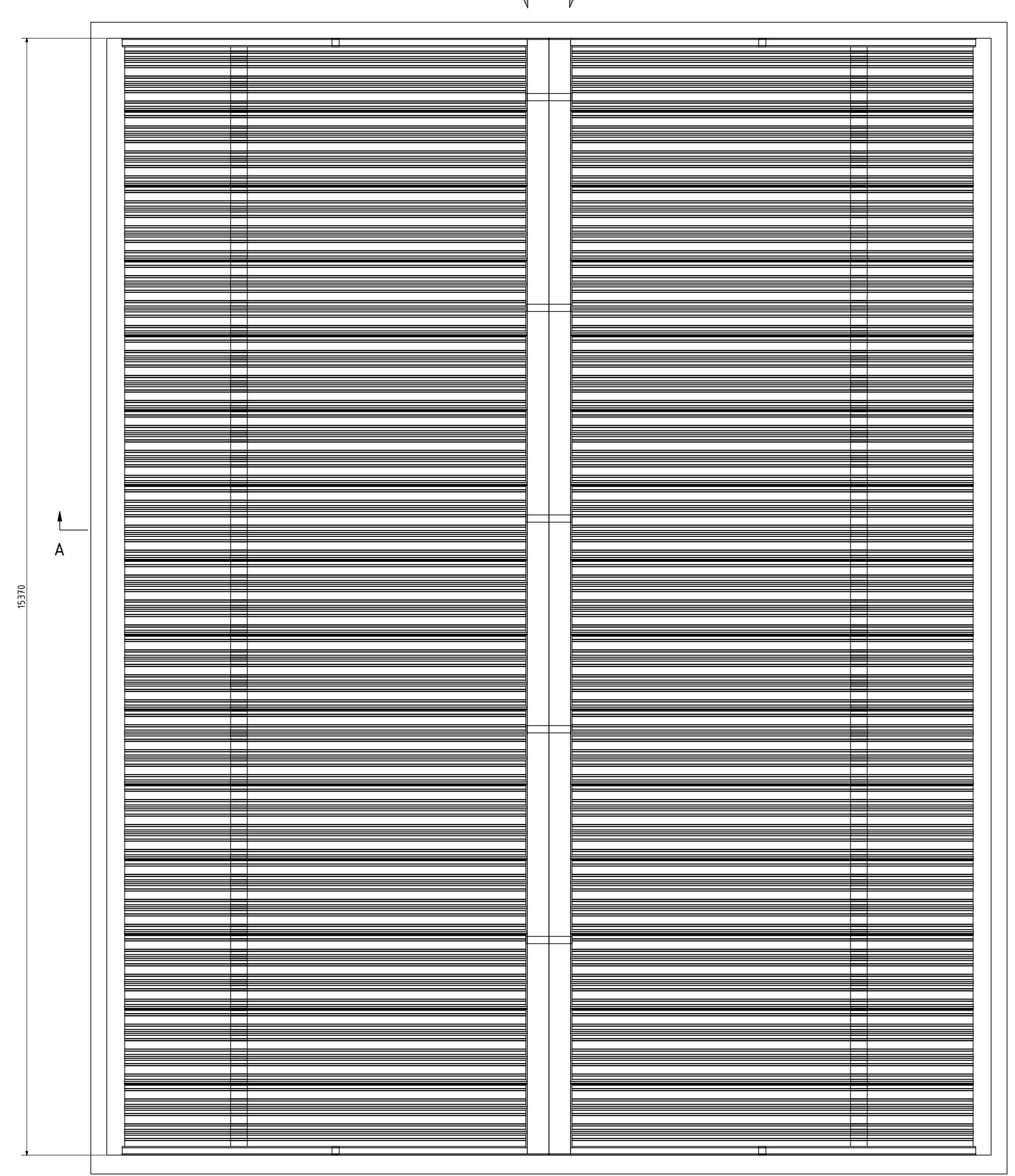
APROVAÇÕES

PROPRIETÁRIO: MUNICÍPIO DE JOINVILLE
 RESPONSÁVEL TÉCNICO: FERNANDO STROTSCH

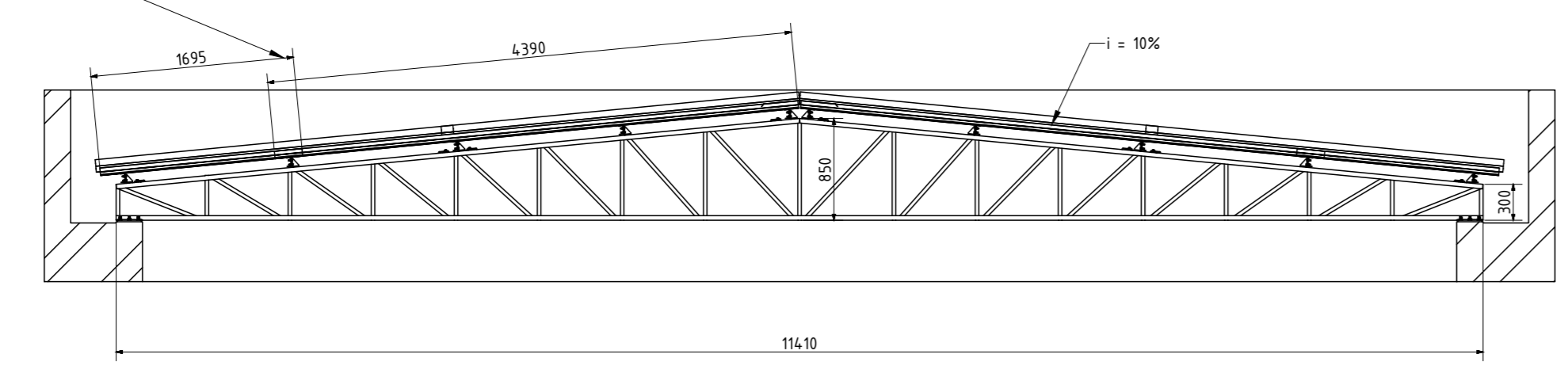


PROJETO: PROJETO ESTRUTURA METÁLICA
 EDIFICAÇÃO: E.M PROFESSORA ROSÂNGELA MARTINOWSKY BAPTISTA
 ENDEREÇO: RUA JOSÉ CARDOSO, S/N, PARANAGUAMIRIM, JOINVILLE - SANTA CATARINA
 DATA: 08/2025
 ETAPA: EXECUTIVO
 FOLHA: INDICADA
 MET 05/05

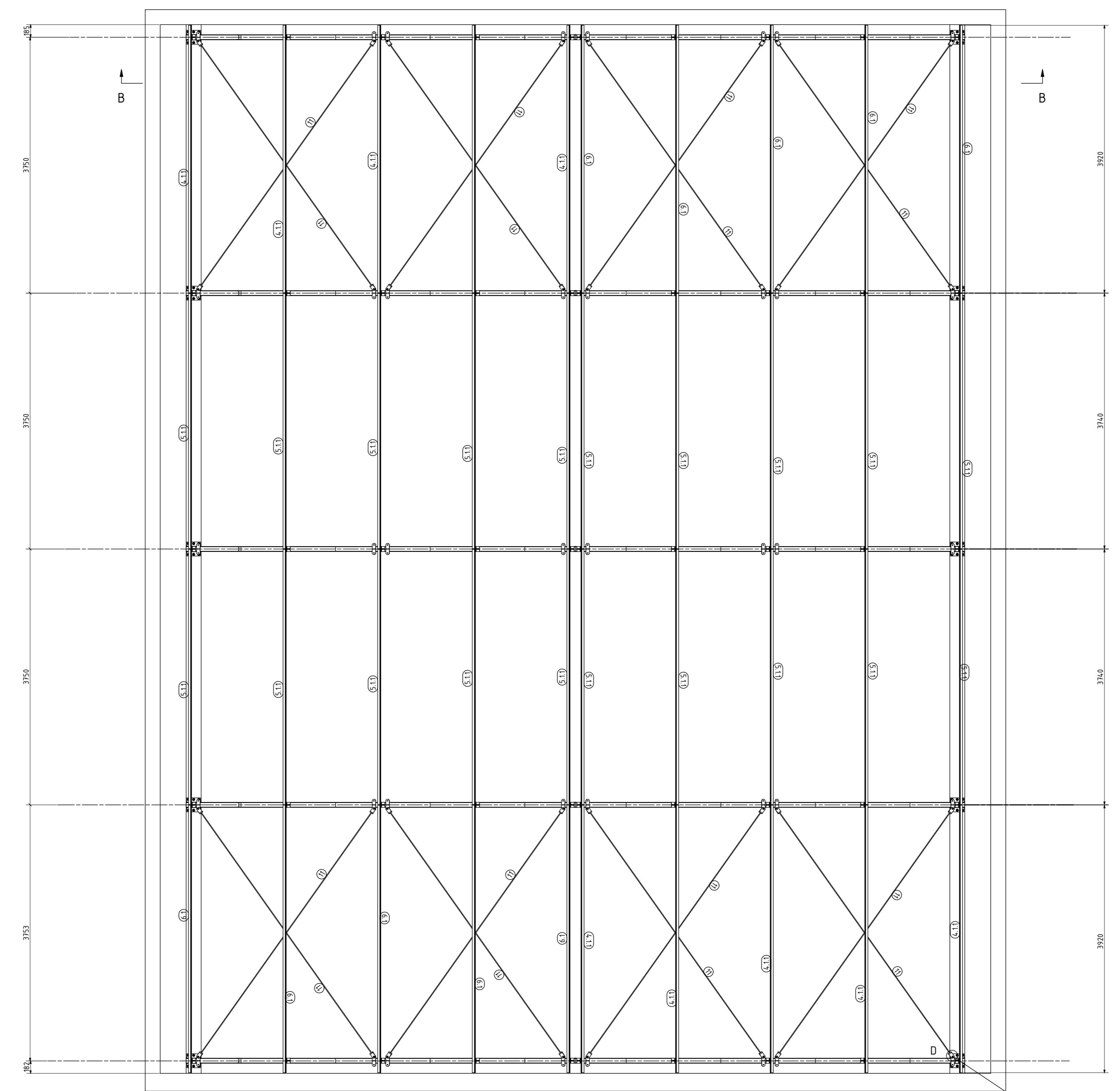
VISTA SUPERIOR (1 : 50)



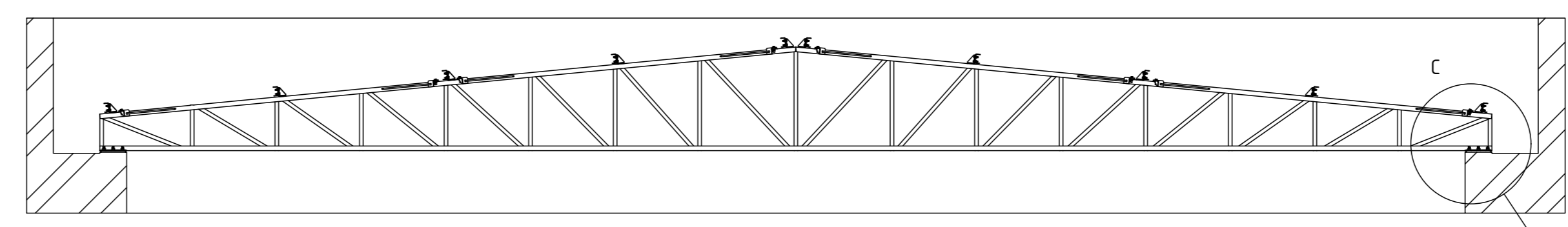
A-A (1 : 50)



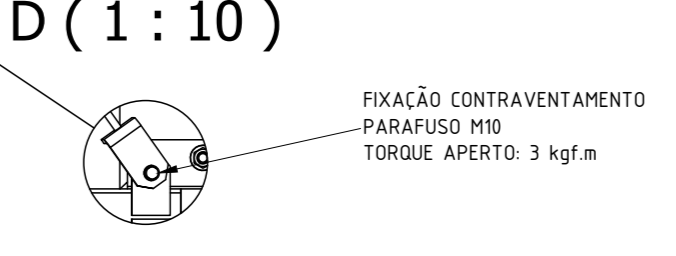
MONTAGEM TRELIÇAS (1 : 40)



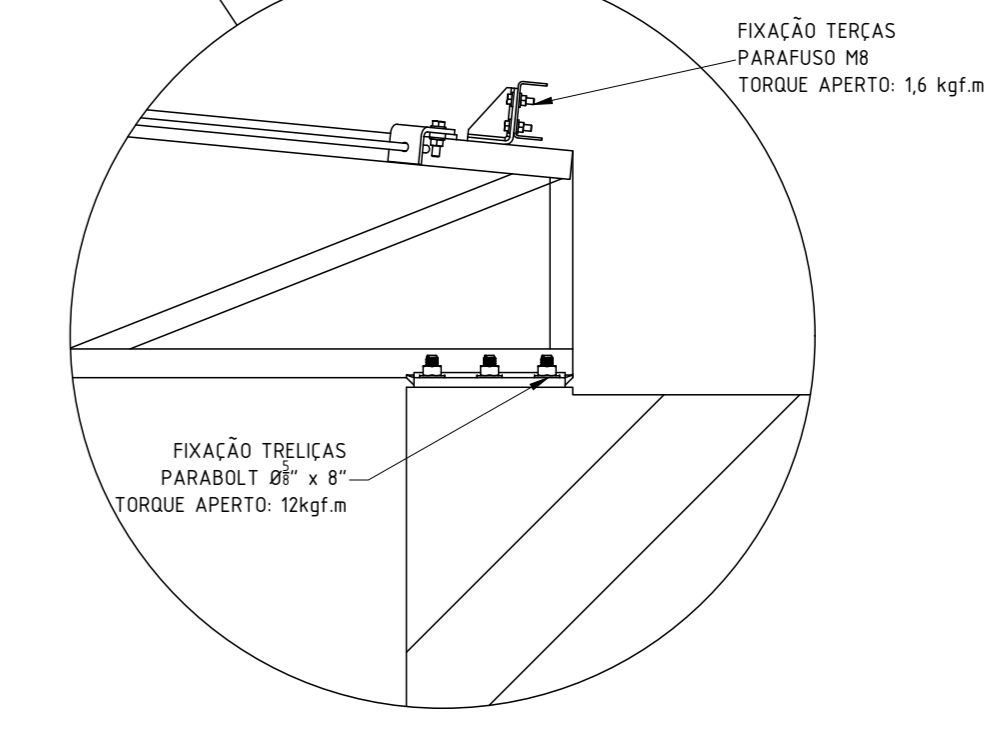
B-B (1 : 40)



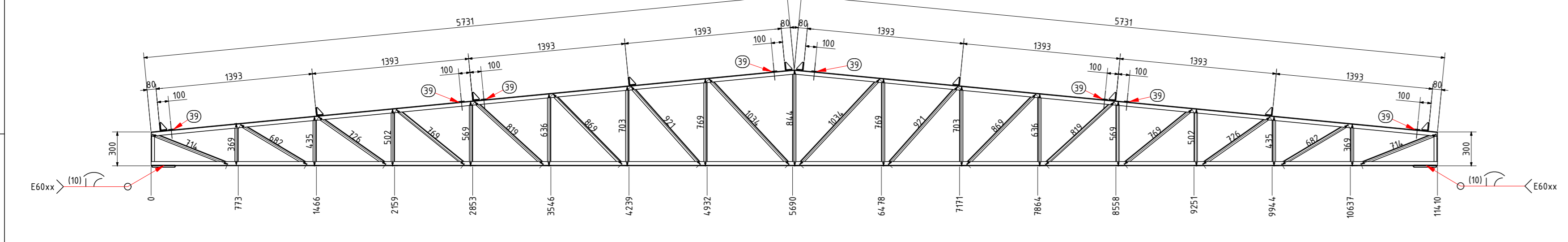
D (1 : 10)



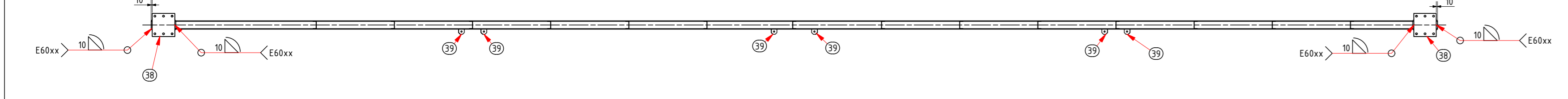
C (1 : 10)



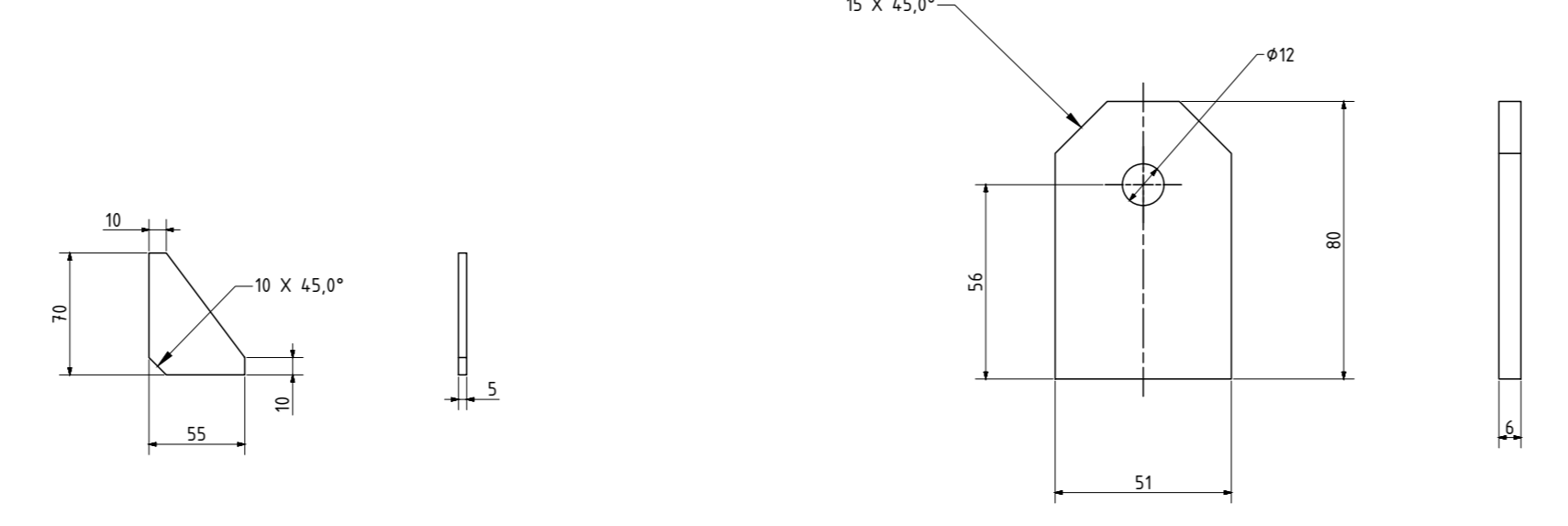
TRELIÇA (1 : 30)



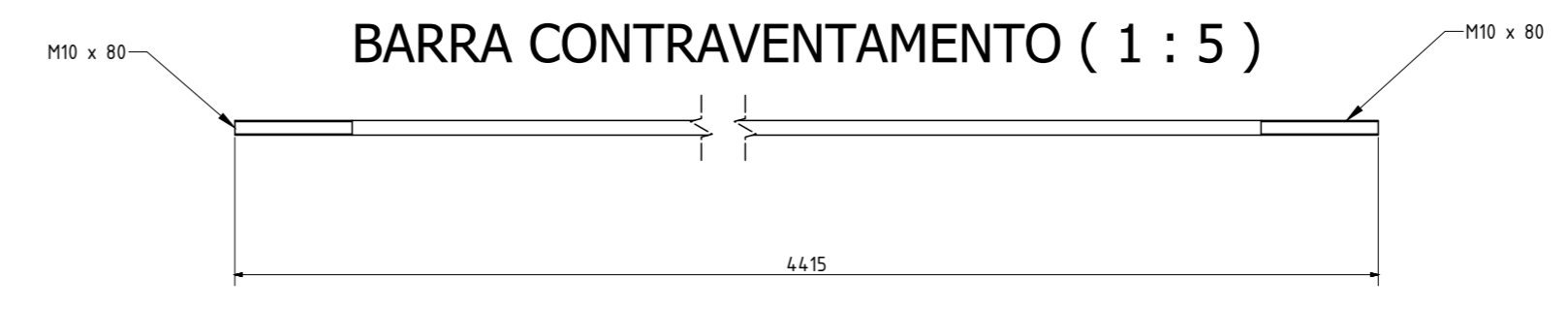
VISTA INFERIOR TRELIÇA (1 : 30)



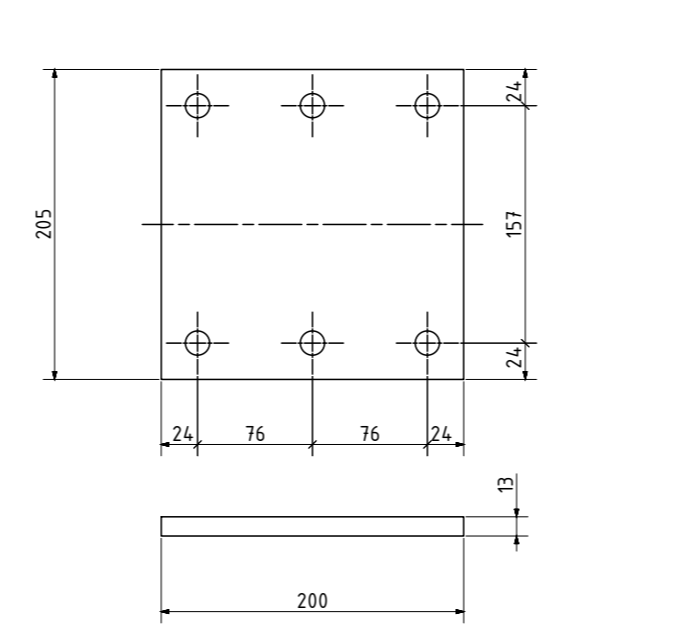
SUPORTE CONTRAVENTAMENTO (1 : 2)



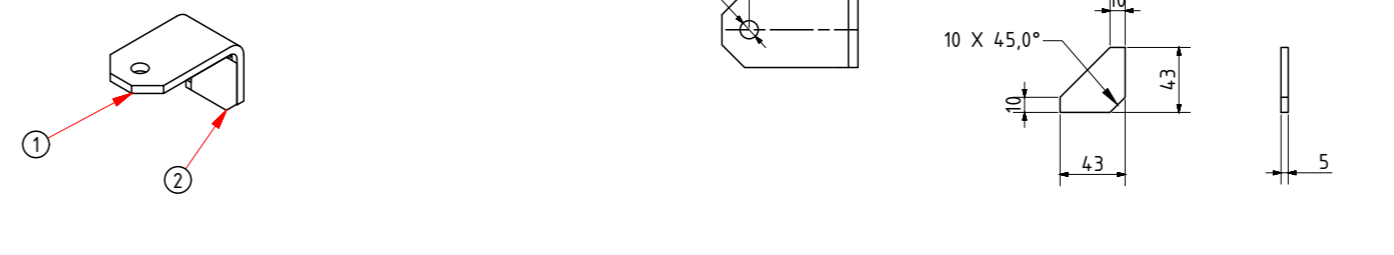
BARRA CONTRAVENTAMENTO (1 : 5)



CHAPA BASE TRELIÇA (1 : 5)



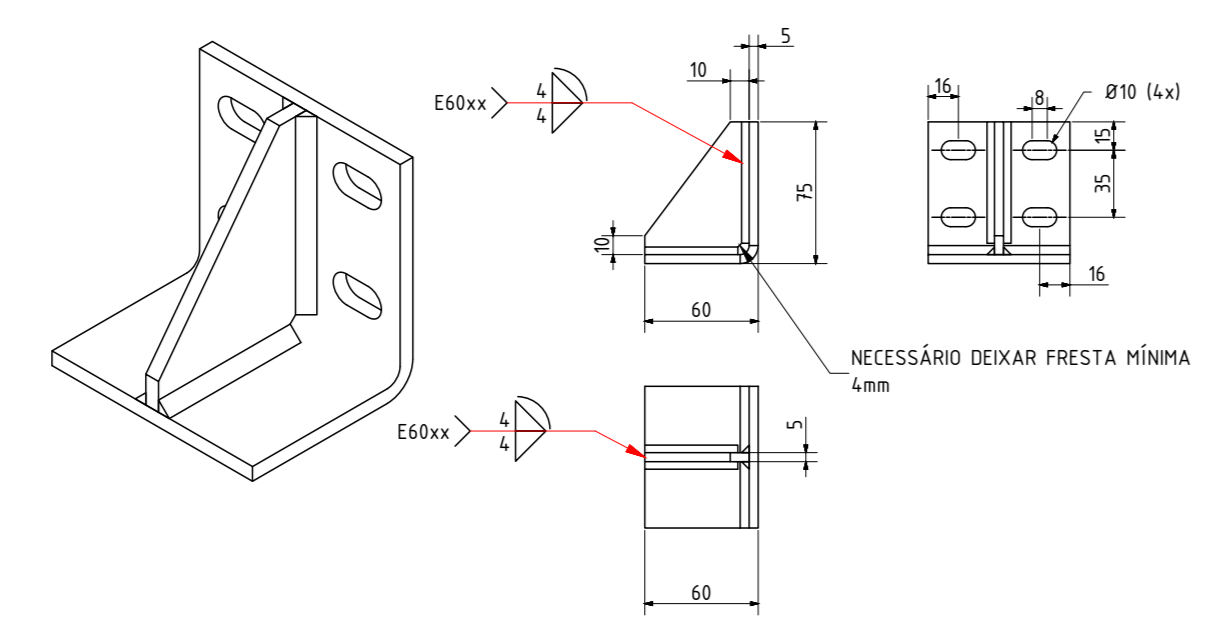
63.25_0007.0000.00 (1 : 5)



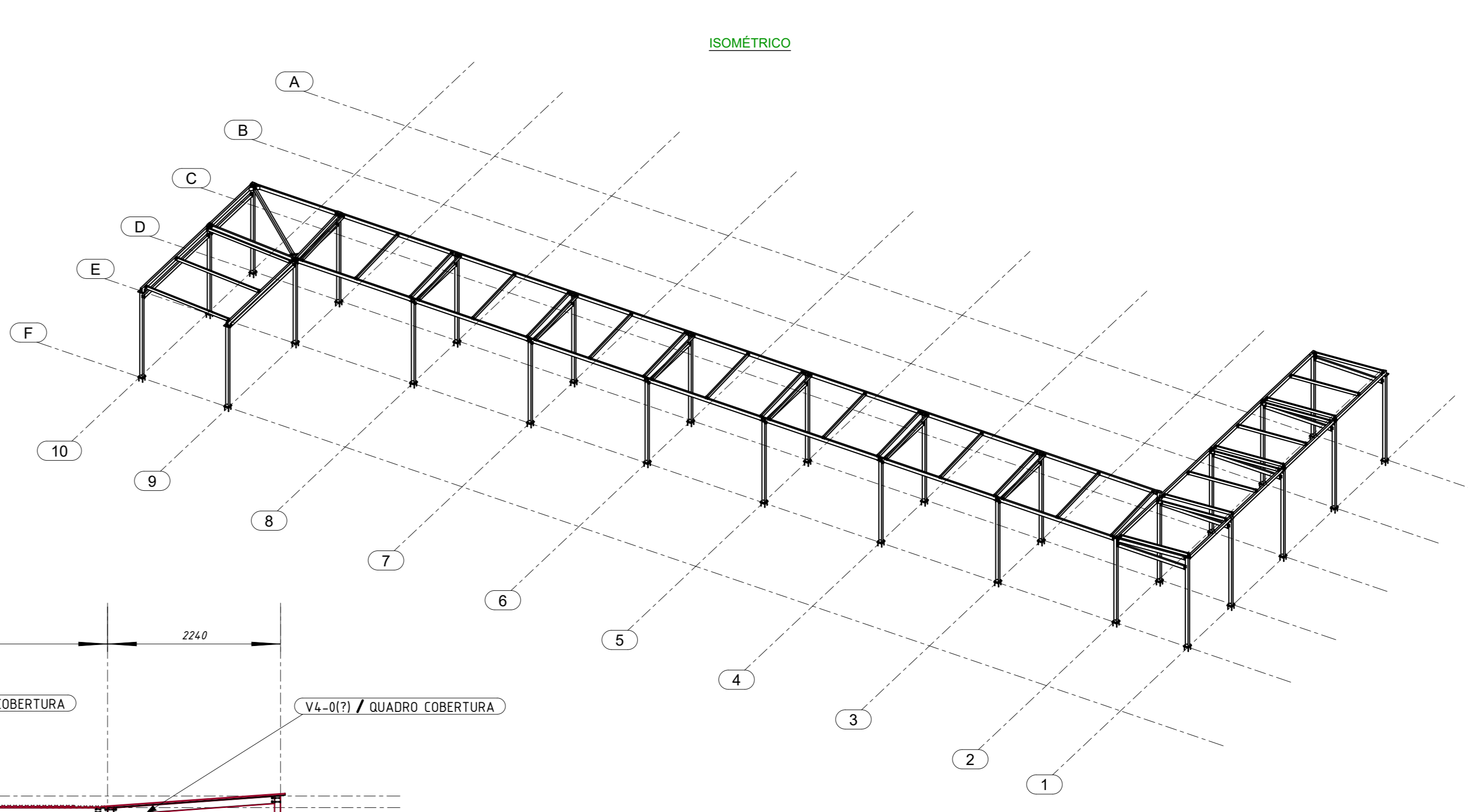
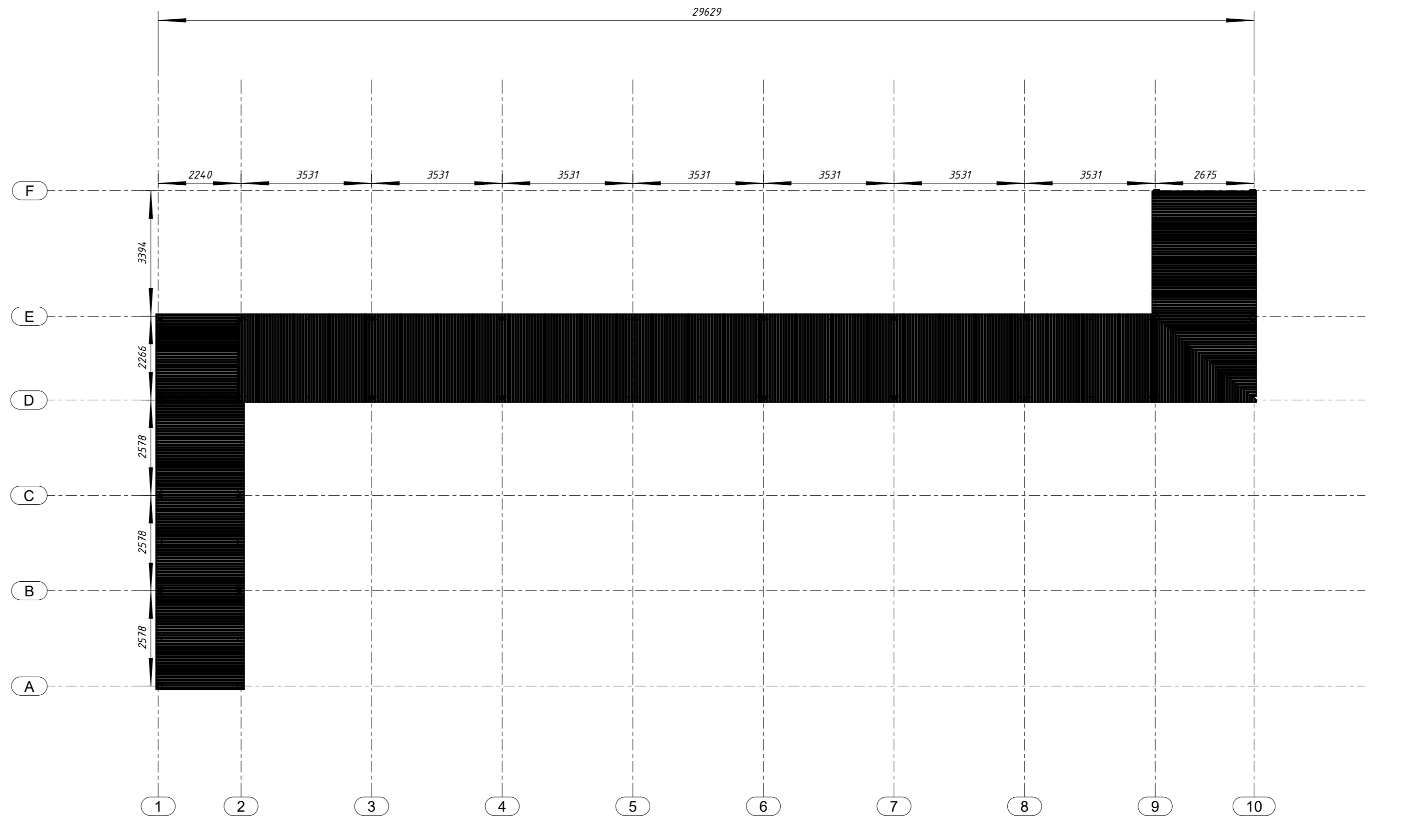
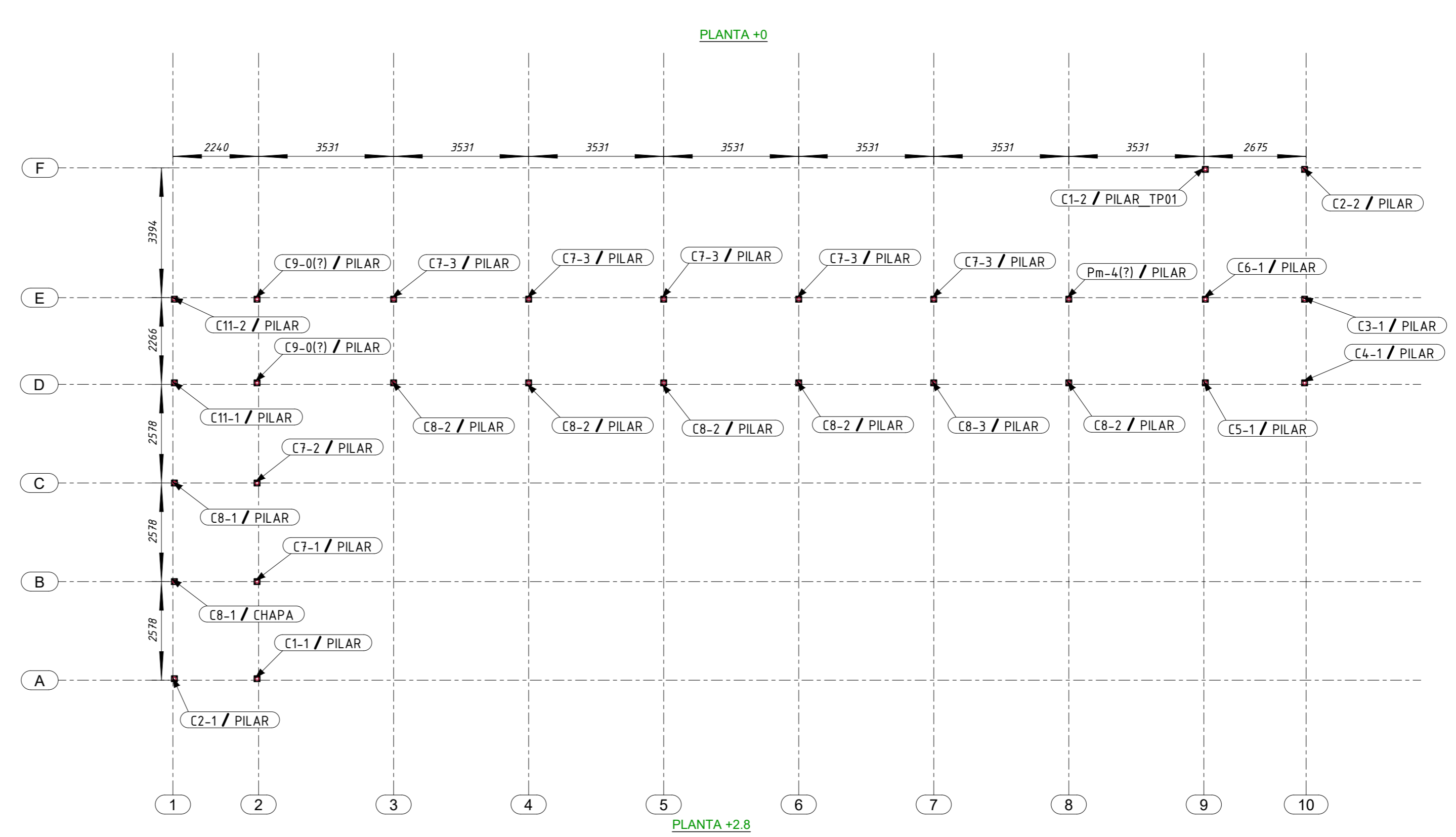
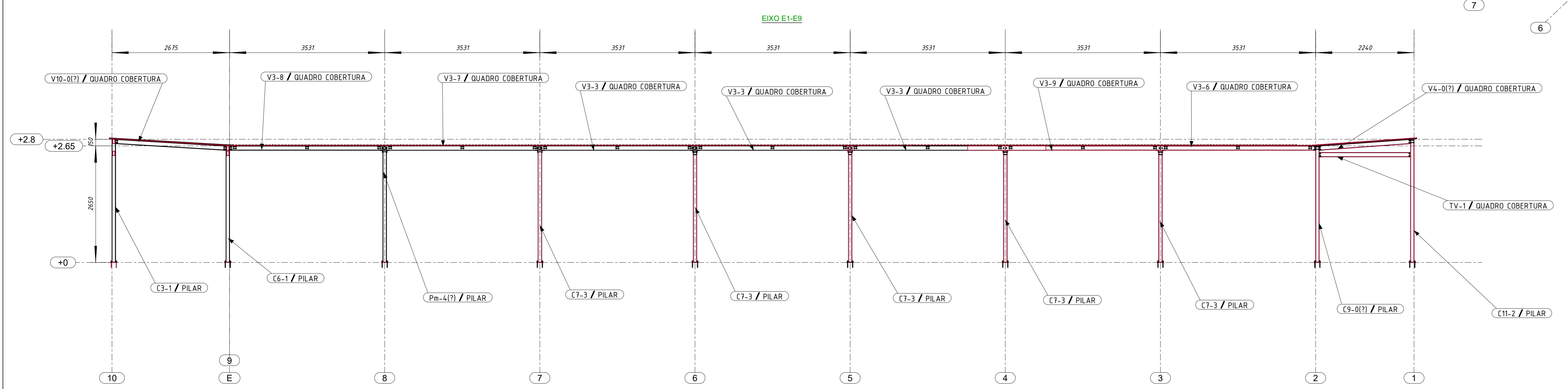
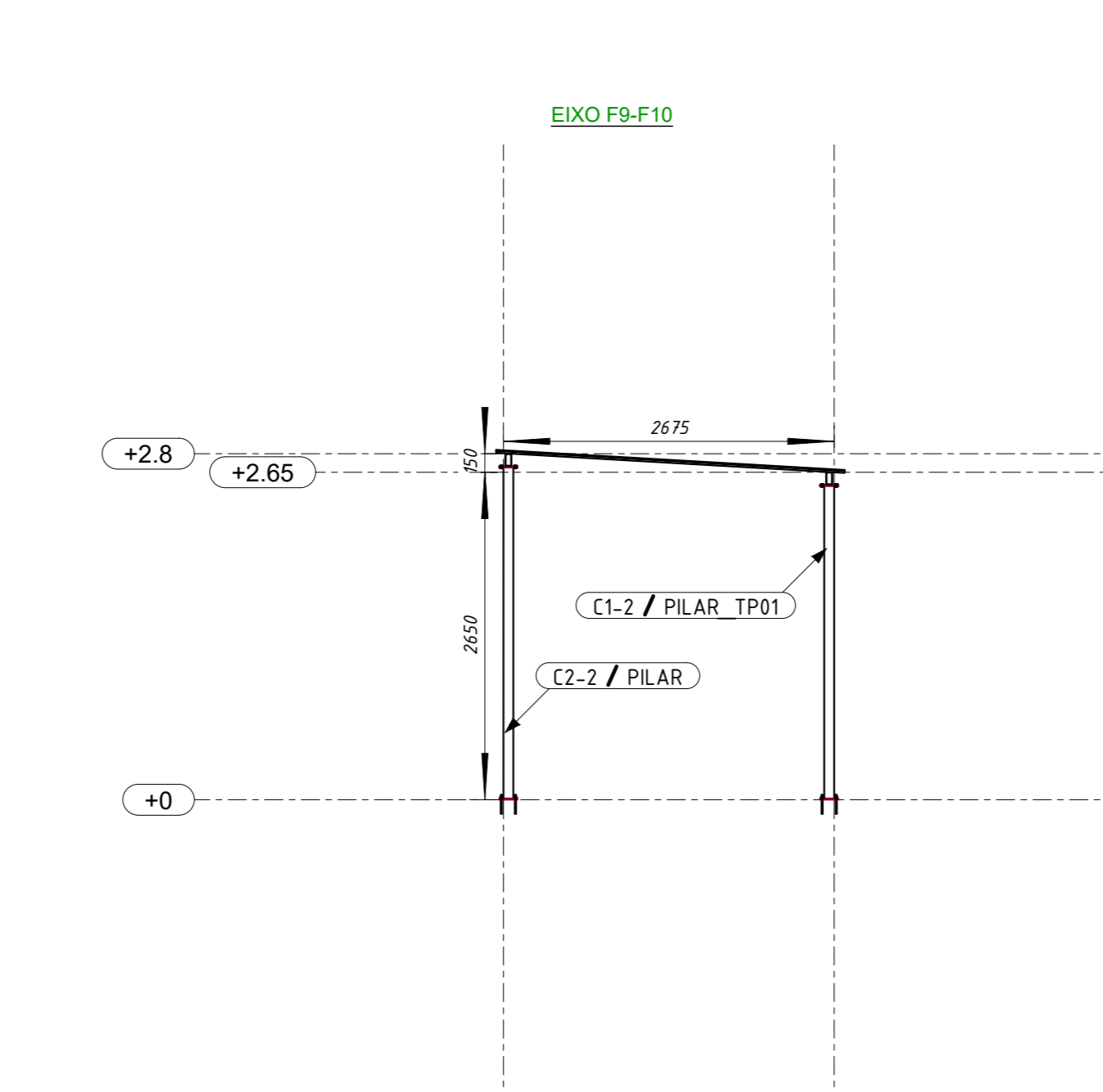
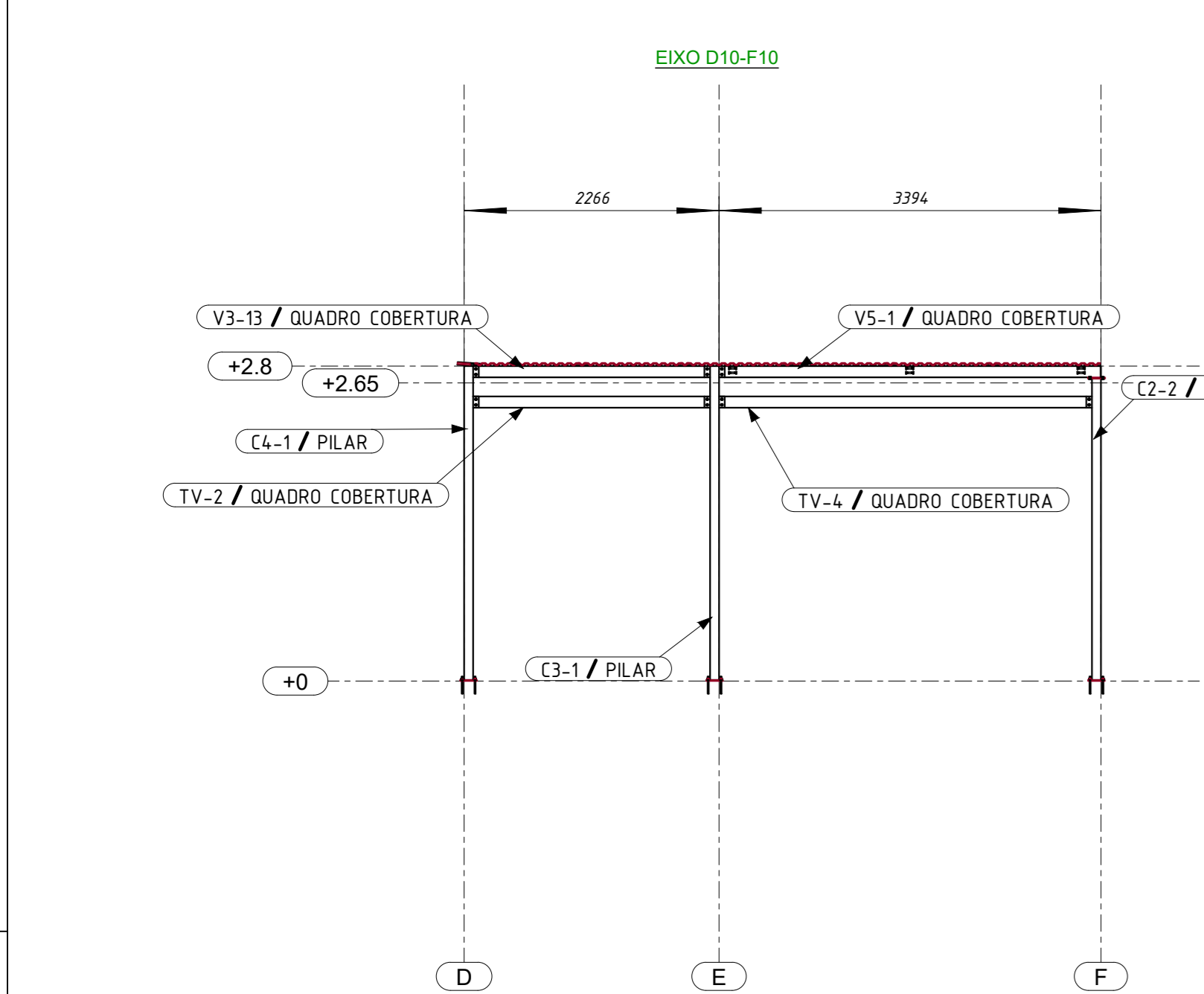
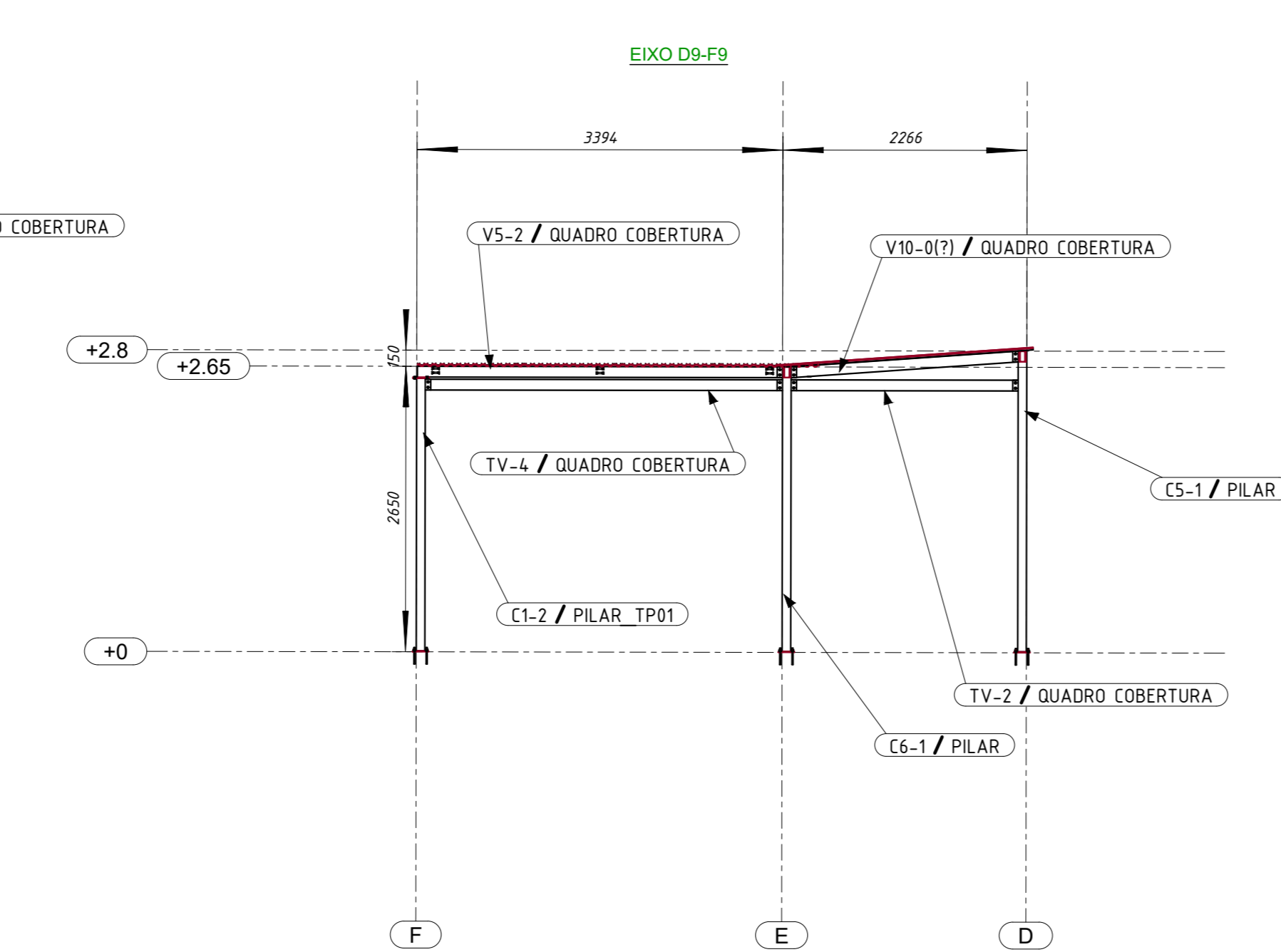
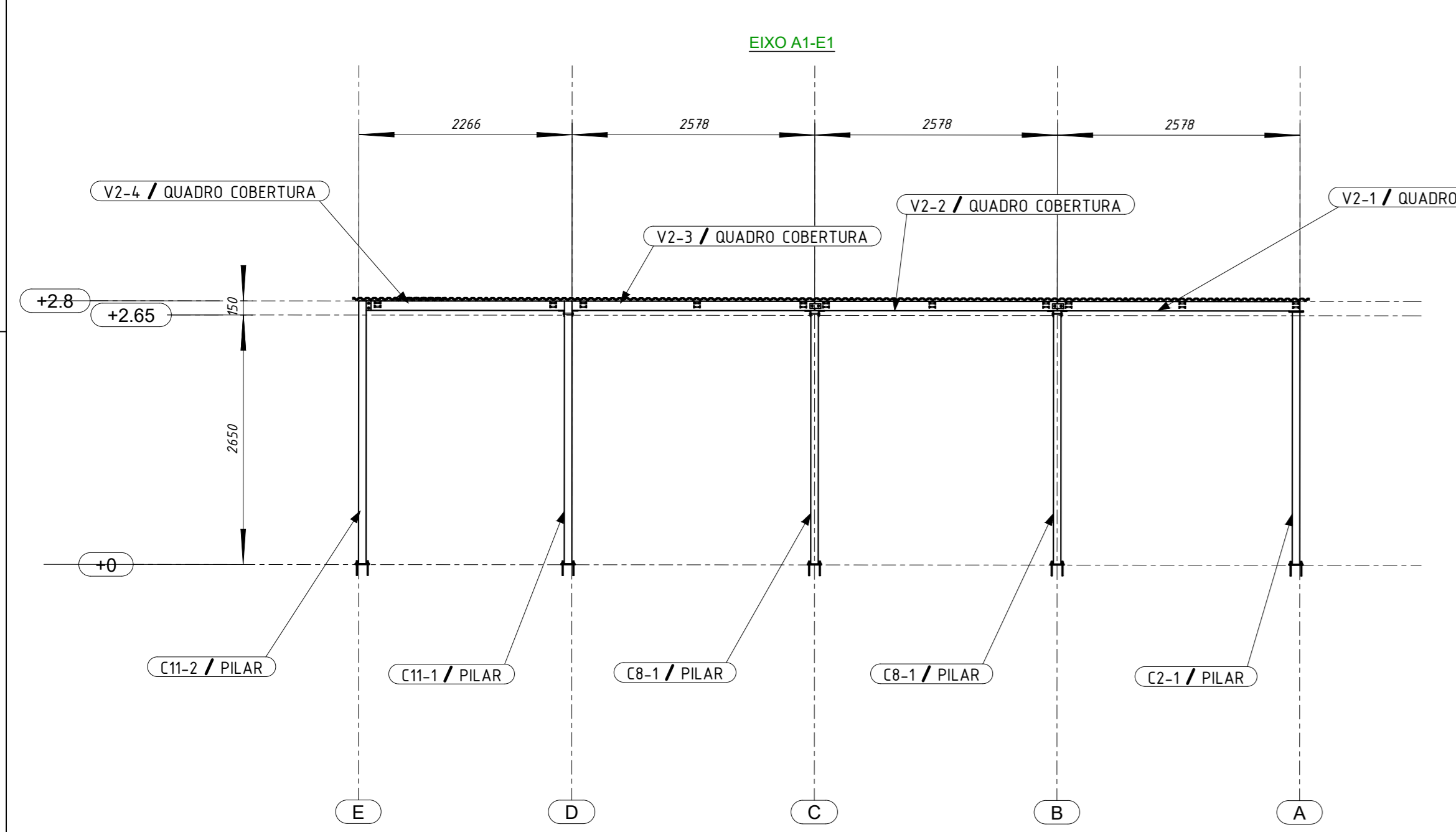
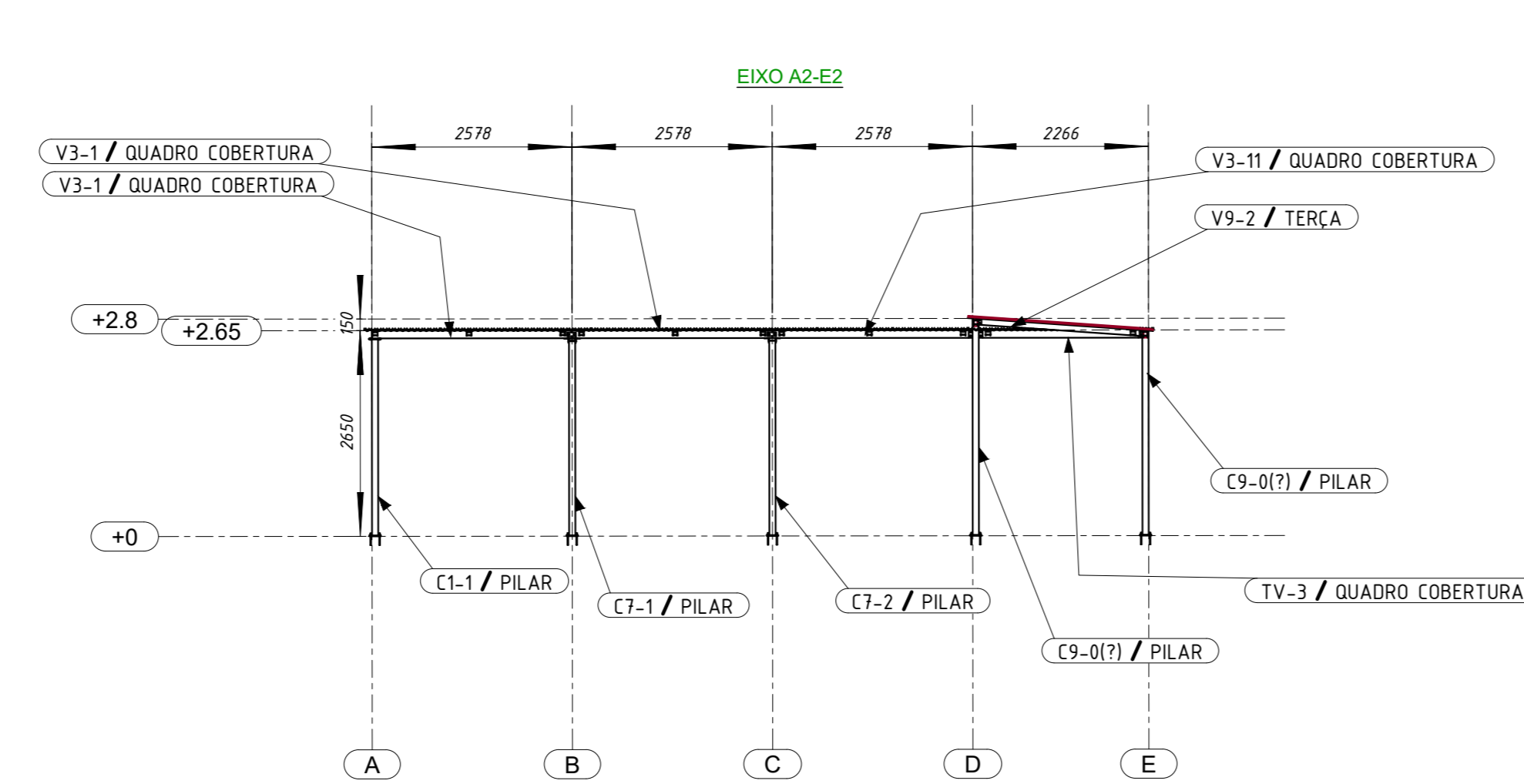
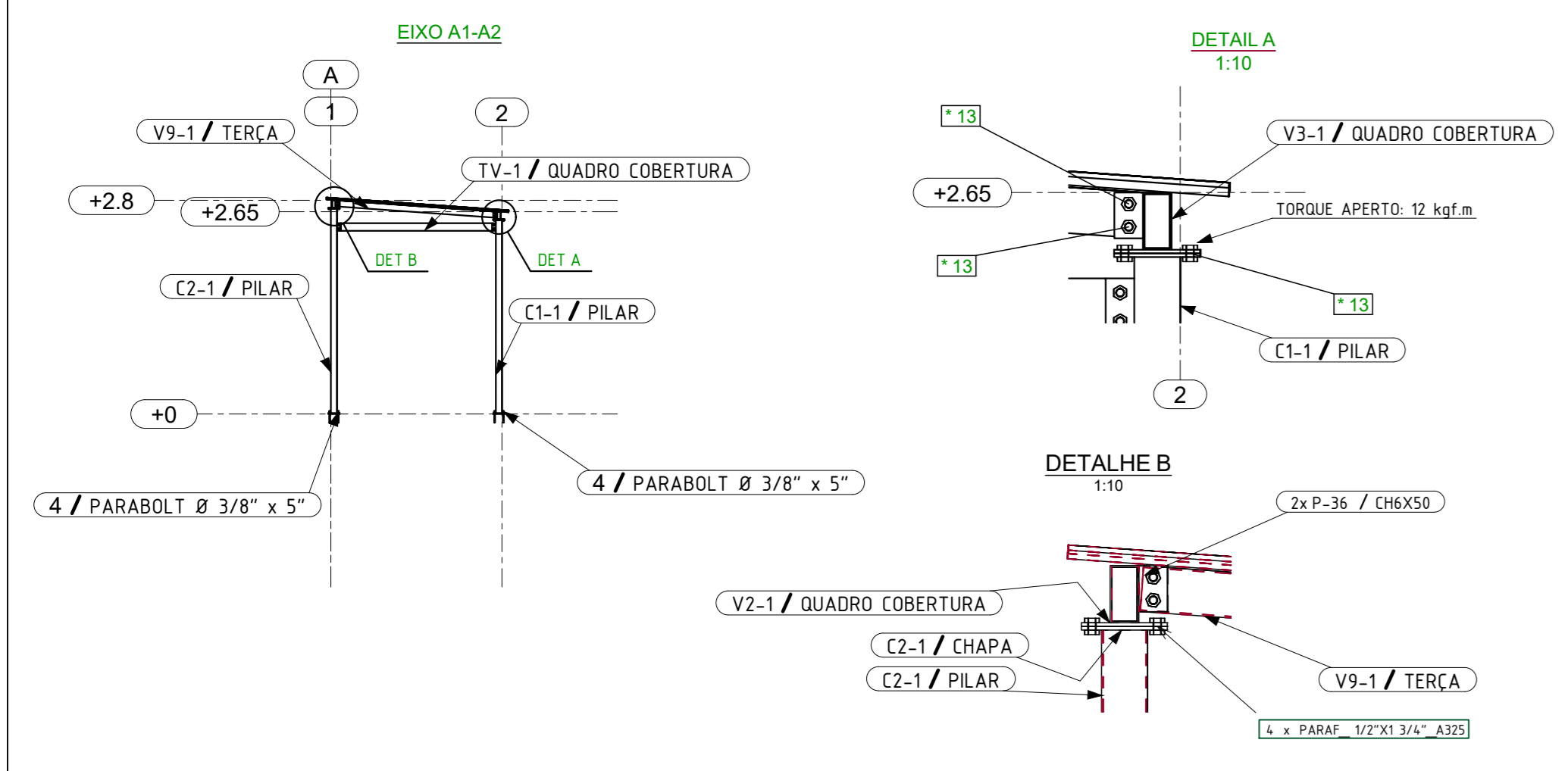
OBSERVAÇÕES:

ATENÇÃO A POSIÇÃO DOS SUPORTES DE CONTRAVENTAMENTO (39) PARA MONTAGEM ADEQUADA DO CONTRAVENTAMENTO

SUPORTE TERÇA (1 : 2)



ITEM	QTD	NÚMERO DA PEÇA	DESCRIÇÃO
1	5	63.25_0001.0000.00	TRELIÇA
11	5331.651 mm	U 75 x 38 x 2,65_000001	
2	5331.651 mm	U 75 x 38 x 2,65_000008	
3	11610.000 mm	U 75 x 38 x 2,65_000009	
4	300.000 mm	U 68 x 30 x 2,65_000005	
5	300.000 mm	U 68 x 30 x 2,65_000006	
6	844.000 mm	U 68 x 30 x 2,65_000007	
7	169.492 mm	U 68 x 30 x 2,65_000008	
8	702.662 mm	U 68 x 30 x 2,65_000009	
9	435.831 mm	U 68 x 30 x 2,65_000010	
10	560.000 mm	U 68 x 30 x 2,65_000011	
11	502.969 mm	U 68 x 30 x 2,65_000012	
12	425.338 mm	U 68 x 30 x 2,65_000013	
13	368.508 mm	U 68 x 30 x 2,65_000014	
14	169.492 mm	U 68 x 30 x 2,65_000015	
15	702.662 mm	U 68 x 30 x 2,65_000016	
16	435.831 mm	U 68 x 30 x 2,65_000017	
17	560.000 mm	U 68 x 30 x 2,65_000018	
18	502.969 mm	U 68 x 30 x 2,65_000019	
19	425.338 mm	U 68 x 30 x 2,65_000020	
20	368.508 mm	U 68 x 30 x 2,65_000021	
21	169.492 mm	U 68 x 30 x 2,65_000022	
22	702.662 mm	U 68 x 30 x 2,65_000023	
23	435.831 mm	U 68 x 30 x 2,65_000024	
24	560.000 mm	U 68 x 30 x 2,65_000025	
25	502.969 mm	U 68 x 30 x 2,65_000026	
26	425.338 mm	U 68 x 30 x 2,65_000027	
27	368.508 mm	U 68 x 30 x 2,65_000028	
28	169.492 mm	U 68 x 30 x 2,65_000029	
29	702.662 mm	U 68 x 30 x 2,65_000030	
30	435.831 mm	U 68 x 30 x 2,65_000031	
31	560.000 mm	U 68 x 30 x 2,65_000032	
32	502.969 mm	U 68 x 30 x 2,65_000033	
33	425.338 mm	U 68 x 30 x 2,65_000034	
34	368.508 mm	U 68 x 30 x 2,65_000035	
35	169.492 mm	U 68 x 30 x 2,65_000036	
36	702.662 mm	U 68 x 30 x 2,65_000037	
37	435.831 mm	U 68 x 30 x 2,65_000038	
38	560.000 mm	U 68 x 30 x 2,65_000039	
39	502.969 mm	U 68 x 30 x 2,65_000040	
40	425.338 mm	U 68 x 30 x 2,65_000041	
41	368.508 mm	U 68 x 30 x 2,65_000042	
42	169.492 mm	U 68 x 30 x 2,65_000043	
43	702.662 mm	U 68 x 30 x 2,65_000044	
44	435.831 mm	U 68 x 30 x 2,65_000045	
45	560.000 mm	U 68 x 30 x 2,65_000046	
46	502.969 mm	U 68 x 30 x 2,65_000047	
47	425.338 mm	U 68 x 30 x 2,65_000048	
48	368.508 mm	U 68 x 30 x 2,65_000049	
49	169.492 mm	U 68 x 30 x 2,65_000050	
50	702.662 mm	U 68 x 30 x 2,65_000051	
51	435.831 mm	U 68 x 30 x 2,65_000052	
52	560.000 mm	U 68 x 30 x 2,65_000053	
53	502.969 mm	U 68 x 30 x 2,65_000054	
54	425.338 mm	U 68 x 30 x 2,65_000055	
55	368.508 mm	U 68 x 30 x 2,65_000056	
56	169.492 mm	U 68 x 30 x 2,65_000057	
57	702.662 mm	U 68 x 30 x 2,65_000058	
58	435.831 mm	U 68 x 30 x 2,65_000059	
59	560.000 mm	U 68 x 30 x 2,65_000060	
60	502.969 mm	U 68 x 30 x 2,65_000061	
61	425.338 mm	U 68 x 30 x 2,65_000062	
62	368.508 mm	U 68 x 30 x 2,65_000063	
63	169.492 mm	U 68 x 30 x 2,65_000064	
64	702.662 mm	U 68 x 30 x 2,65_000065	
65	435.831 mm	U 68 x 30 x 2,65_000066	
66	560.000 mm	U 68 x 30 x 2,65_000067	
67	502.969 mm	U 68 x 30 x 2,65_000068	
68	425.338 mm	U 68 x 30 x 2,65_000069	
69	368.508 mm	U 68 x 30 x 2,65_000070	
70	169.492 mm	U 68 x 30 x 2,65_000071	
71	702.662 mm	U 68 x 30 x 2,65_000072	
72	435.831 mm	U 68 x 30 x 2,65_000073	
73	560.000 mm	U 68 x 30 x 2,65_000074	
74	502.969 mm	U 68 x 30 x 2,65_000075	
75	425.338 mm	U 68 x 30 x 2,65_000076	
76	368.508 mm	U 68 x 30 x 2,65_000077	
77	169.492 mm	U 68 x 30 x 2,65_000078	
78	702.662 mm	U 68 x 30 x 2,65_000079	
79	435.831 mm	U 68 x 30 x 2,65_000080	
80	560.000 mm	U 68 x 30 x 2,65_000081	
81	502.969 mm	U 68 x 30 x 2,65_000082	
82	425.338 mm	U 68 x 30 x 2,65_000083	
83	368.508 mm	U 68 x 30 x 2,65_000084	
84	169.492 mm	U 68 x 30 x 2,65_000085	
85	702.662 mm	U 68 x 30 x 2,65_000086	
86	435.831 mm	U 68 x 30 x 2,65_000087	
87	560.000 mm	U 68 x 30 x 2,65_000088	
88	502.969 mm	U 68 x 30 x 2,65_000089	
89	425.338 mm	U 68 x 30 x 2,65_000090	
90	368.508 mm	U 68 x 30 x 2,65_000091	
91	169.492 mm	U 68 x 30 x 2,65_000092	
92	702.662 mm	U 68 x 30 x 2,65_000093	
93	435.831 mm	U 68 x 30 x 2,65_000094	
94	560.000 mm	U 68 x 30 x 2,65_000095	
95	502.969 mm	U 68 x 30 x 2,65_000096	
96	425.338 mm	U 68 x 30 x 2,65_000097	
97	368.508 mm	U 68 x 30 x 2,65_000098	
98	169.492 mm	U 68 x 30 x 2,65_000099	
99	702.662 mm	U 68 x 30 x 2,65_000100	
100	435.831 mm	U 68 x 30 x 2,65_000101	
101	560.000 mm	U 68 x 30 x 2,65_000102	
102	502.969 mm	U 68 x 30 x 2,65_000103	
103	425.338 mm	U 68 x 30 x 2,65_000104	
104	368.508 mm	U 68 x 30 x 2,65_000105	
105	169.492 mm	U 68 x 30 x 2,65_000106	
106	702.662 mm	U 68 x 30 x 2,65_000107	
107	435.831 mm	U 68 x 30 x 2,65_000108	
108	560.000 mm	U 68 x 30 x 2,65_000109	
109	502.969 mm	U 68 x 30 x 2,65_000110	
110	425.338 mm	U 68 x 30 x 2,65_000111	
111	368.508 mm	U 68 x 30 x 2,65_000112	
112	169.492 mm	U 68 x 30 x 2,65_000113	
113	702.662 mm	U 68 x 30 x 2,65_000114	
114	435.831 mm	U 68 x 30 x 2,65_000115	
115	560.000 mm	U 68 x 30 x 2,65_000116	
116	502.969 mm	U 68 x 30 x 2,65_000117	
117	425.338 mm	U 68 x 30 x 2,65_000118	
118	368.508 mm	U 68 x 30 x 2,65_000119	
119	169.492 mm	U 68 x 30 x 2,65_000120	
120	702.662 mm	U 68 x 30 x 2,65_000121	
121	435.831 mm	U 68 x 30 x 2,65_000122	
122	560.000 mm	U 68 x 30 x 2,65_000123	
123	502.969 mm	U 68 x 30 x 2,65_000124	
124	425.338 mm	U 68 x 30 x 2,65_000125	
125	368.508 mm	U 68 x 30 x 2,65_000126	
126	169.492 mm	U 68 x 30 x 2,65_000127	
127	702.662 mm	U 68 x 30 x 2,65_000128	
128	435.831 mm	U 68 x 30 x 2,65_000129	
129	560.000 mm	U 68 x 30 x 2,65_000130	
130	502.969 mm	U 68 x 30 x 2,65_000131	
131	425.338 mm	U 68 x 30 x 2,65_000132	
132	368.508 mm	U 68 x 30 x 2,65_000133	
133	169.492 mm	U 68 x 30 x 2,65_000134	
134	702.662 mm	U 68 x 30 x 2,65_000135	
135	435.831 mm	U 68 x 30 x 2,65_000136	
136	560.000 mm	U 68 x 30 x 2,65_000137	
137	502.969 mm	U 68 x 30 x 2,65_000138	
138	425.338 mm	U 68 x 30 x 2,65_000139	
139	368.508 mm	U 68 x 30 x 2,65_000140	
140	169.492 mm	U 68 x 30 x 2,65_000141	
141	702.662 mm	U 68 x 30 x 2,65_000142	
142	435.831 mm	U 68 x 30 x 2,65_000143	
143	560.000 mm	U 68 x 30 x 2,65_000144	
144	502.969 mm	U 68 x 30 x 2,65_000145	
145	425.338 mm	U 68 x 30 x 2,65_000146	
146	368.508 mm	U 68 x 30 x 2,65_000147	
147	169.492 mm	U 68 x 30 x 2,65_000148	
148	702.662 mm	U 68 x 30 x 2,65_000149	
149	435.831 mm	U 68 x 30 x 2,65_000150	
150	560.000 mm	U 68 x 30 x 2,65_000151	
151	502.969 mm	U 68 x 30 x 2,65_000152	
152	425.338 mm	U 68 x 30 x 2,65_000153	
153	368.508 mm	U 68 x 30 x 2,65_000154	
154	169.492 mm	U 68 x 30 x 2,65_000155	
155	702.662 mm	U 68 x 30 x 2,65_000156	
156	435.831 mm	U 68 x 30 x 2,65_000157	
157	560.000 mm	U 68 x 30 x 2,65_000158	
158	502.969 mm	U 68 x 30 x 2,65_000159	
159	425.338 mm	U 68 x 30 x 2,65_000160	
160	368.508 mm	U 68 x 30 x 2,65_000161	
161	169.492 mm	U 68 x 30 x 2,65_000162	
162	702.662 mm	U 68 x 30 x 2,65_000163	
163	435.831 mm	U 68 x 30 x 2,65_000164	
164	560.000 mm	U 68 x 30 x 2,65_000165	
165	502.969 mm	U 68 x 30 x 2,65_000166	
166	425.338 mm	U 68 x 30 x 2,65_000167	
167	368.508 mm	U 68 x 30 x 2,65_000168	
168	169.492 mm	U 68 x 30 x 2,65_000169	
169	702.662 mm	U 68 x 30 x 2,65_000170	
170	435.831 mm	U 68 x 30 x 2,65_000171	
171	560.000 mm	U 68 x 30 x 2,65_000172	
172	502.969 mm	U 68 x 30 x 2,65_000173	
173	425.338 mm	U 68 x 30 x 2,65_000174	
174	368.508 mm	U 68 x 30 x 2,65_000175	
175	169.492 mm	U 68 x 30 x 2,65_000176	
176	702.662 mm	U 68 x 30 x 2,65_000177	
177	435.831 mm	U 68 x 30 x 2,65_000178	
178	560.000 mm	U 68 x 30 x 2,65_000179	
179	502.969 mm	U 68 x 30 x 2,65_000180	
180	425.338 mm	U 68 x 30 x 2,65_000181	
181	368.508 mm	U 68 x 30 x 2,65_000182	
182	169.492 mm	U 68 x 30 x 2,65_000183	
183	702.662 mm	U 68 x 30 x 2,65_000184	
184	435.831 mm	U 68 x 30 x 2,65_000185	
185	560.000 mm	U 68 x 30 x 2,65_000186	
186	502.969 mm	U 68 x 30 x 2,65_000187	
187	425.338 mm	U 68 x 30 x 2,65_000188	
188	368.508 mm	U 68 x 30 x 2,65_000189	
189	169.492 mm	U 68 x 30 x 2,65_000190	
190	702.662 mm	U 68 x 30 x 2,65_000191	
191	435.831 mm	U 68 x 30 x 2,65_000	



OBSERVAÇÕES:
 - COTAS EM MM, EXCETO AS COTAS INDICADAS
 - OS CÓDIGOS APRESENTADOS NESTE DESENHO, REFEREM A FABRICAÇÃO DAS PEÇAS PARA MONTAGEM EM CAMPO

PESO DA ESTRUTURA: 1757kg
 ÁREA DE COBERTURA: 94m²

PROJETO DE ESTRUTURA METÁLICA

QUADRO DE REVISÕES	PROPRIETÁRIO	RESPONSÁVEL TÉCNICO
REVISÃO	MUNICÍPIO DE JOINVILLE	ENGRº CIVIL FERNANDO STROBCH
NO.	BL 145.432/7001-10	CREA/SC 04832-6
INDICAÇÃO		
DATA		
DESENHO		
FECHA		

APROVAÇÕES

FERCON

PROPRIETÁRIO: MUNICÍPIO DE JOINVILLE
 EDIFICAÇÃO: E.M PROFESSORA ROSÂNGELA MARTINOWSKY BAPTISTA
 ENDEREÇO: RUA JOSÉ CARDOSO, SIN, PARANAGUAMIRIM, JOINVILLE - SANTA CATARINA
 PROJETO: PROJETO ESTRUTURA METÁLICA
 DATA: 25/06/2019
 ARQUIVO: J01_S01_MET_EX.DWG
 ESCALA: EXECUTIVO
 INDICADA: MET 01/04

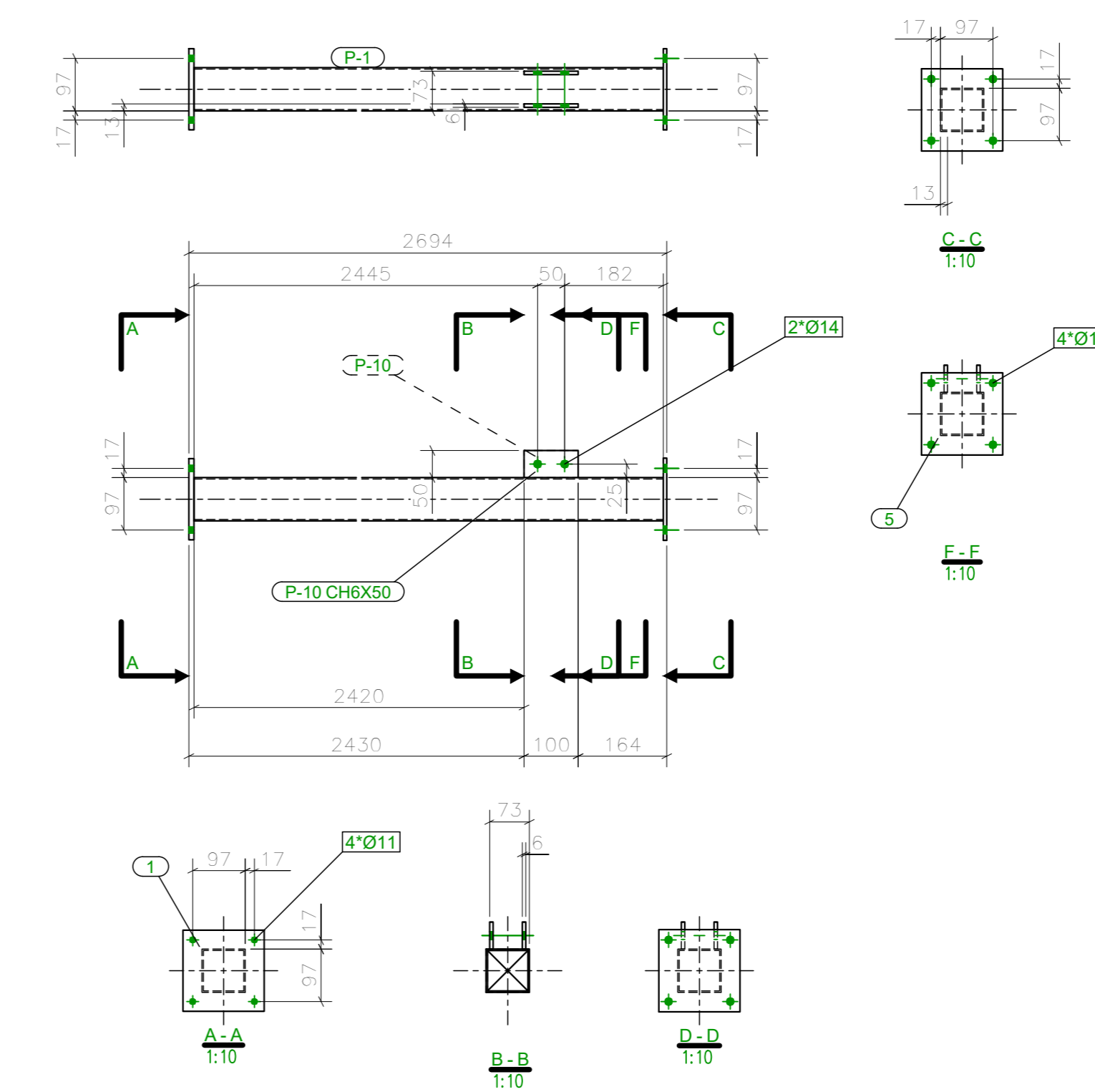
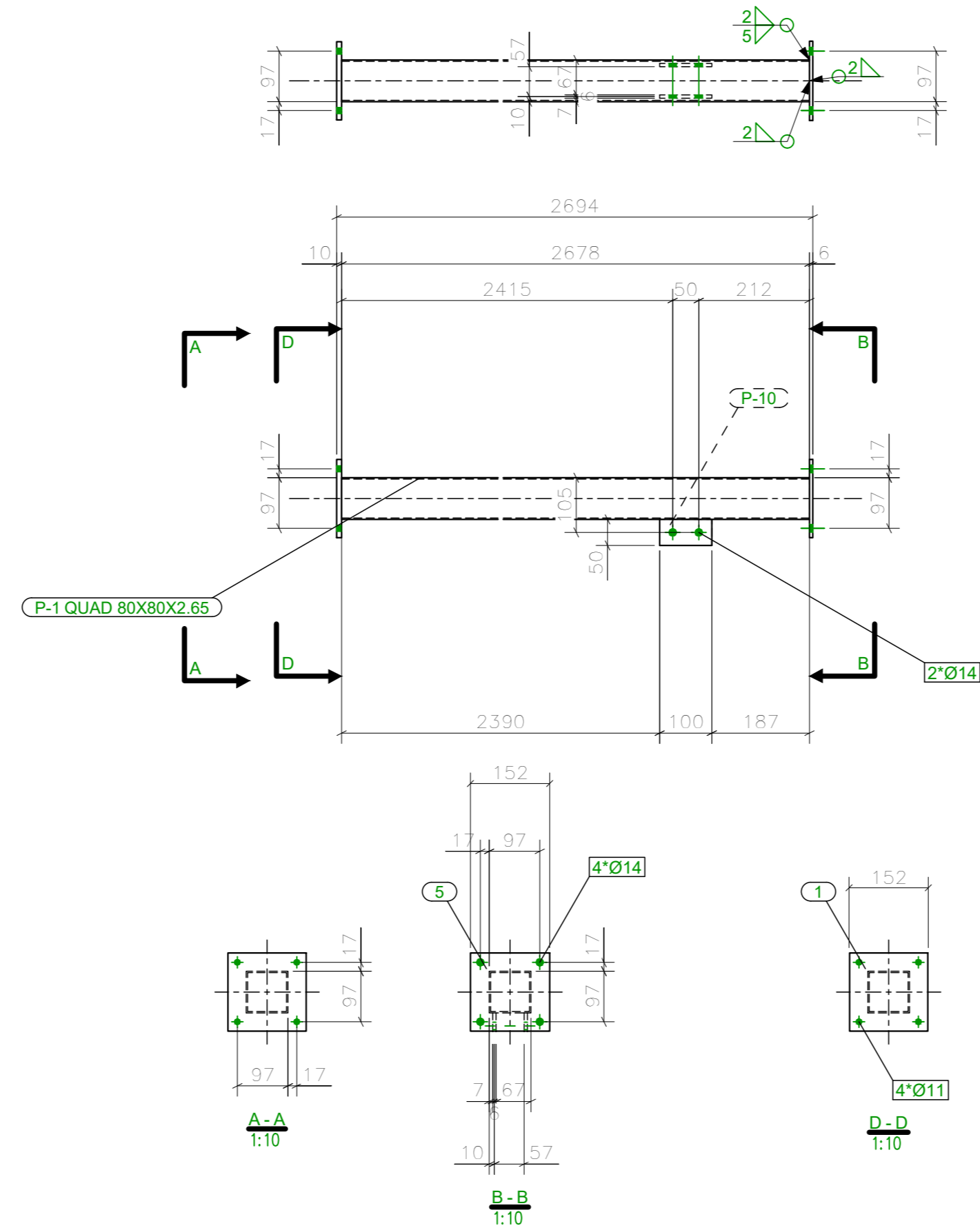
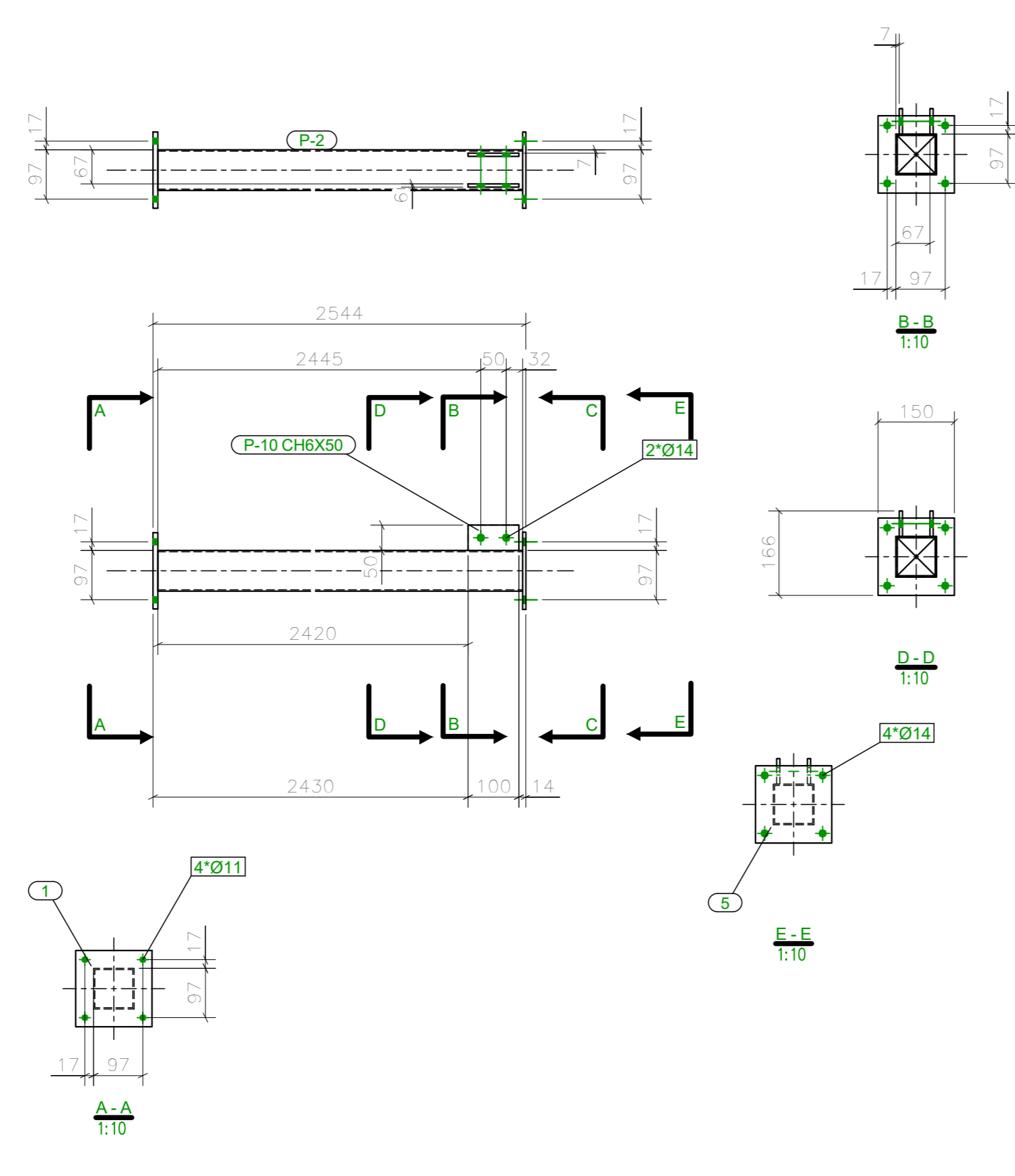
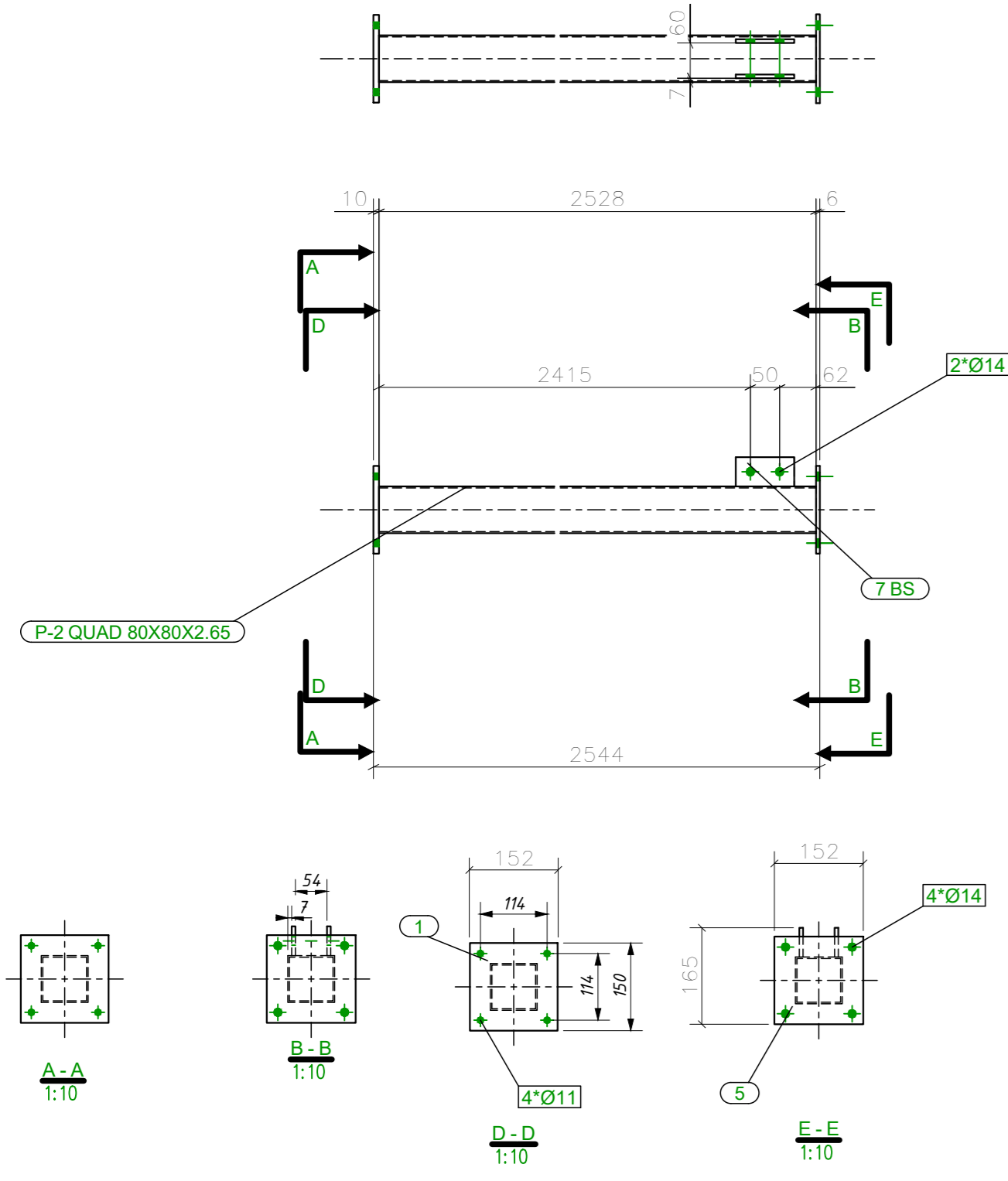
FERCON ENGENHARIA | CREA Nº 060204-4 | CNPJ Nº 04.748.171/0001-06
 Rua Presidente Getúlio Vargas, 260, sala 33 - Centro - Blumenau | CEP 89010-140 | Fone: (47) 9611-8111 | e-mail: atendimento@fercon.com.br

LISTA DE MATERIAL								
POS.	QTD.	DESCRIÇÃO	COMP.(mm)	MATERIAL	PESO (kg)		SUF. (m ²)	NOTAS
					UNIT.	TOTAL		
P-1	1	CHAVE			150	150	0,4	
P-2	1	CHAVE			150	150	0,4	
P-3	1	QUAD. 80X80X2,65	2522	SAC. 1020	16,3	16,3	0,8	
P-4	1	QUAD. 80X80X2,65	2522	SAC. 1020	16,3	16,3	0,8	
PESO TOTAL =					19,6kg			
SUPERFÍCIE A TRABALHAR =					0,9m ²			

LISTA DE MATERIAL								
POS.	QTD.	DESCRIÇÃO	COMP.(mm)	MATERIAL	PESO (kg)		SUF. (m ²)	NOTAS
					UNIT.	TOTAL		
P-1	1	CHAVE			150	150	0,4	
P-2	1	CHAVE			150	150	0,4	
P-3	1	QUAD. 80X80X2,65	2522	SAC. 1020	16,3	16,3	0,8	
P-4	1	CHAVE			150	150	0,4	
PESO TOTAL =					19,6kg			
SUPERFÍCIE A TRABALHAR =					0,9m ²			

LISTA DE MATERIAL								
POS.	QTD.	DESCRIÇÃO	COMP.(mm)	MATERIAL	PESO (kg)		SUF. (m ²)	NOTAS
					UNIT.	TOTAL		
P-1	1	CHAVE			150	150	0,4	
P-2	1	CHAVE			150	150	0,4	
P-3	1	QUAD. 80X80X2,65	2522	SAC. 1020	16,3	16,3	0,8	
P-4	1	CHAVE			150	150	0,4	
P-5	1	CHAVE			150	150	0,4	
PESO TOTAL =					21,8kg			
SUPERFÍCIE A TRABALHAR =					1,0m ²			

LISTA DE MATERIAL								
POS.	QTD.	DESCRIÇÃO	COMP.(mm)	MATERIAL	PESO (kg)		SUF. (m ²)	NOTAS
					UNIT.	TOTAL		
P-1	1	CHAVE			150	150	0,4	
P-2	1	CHAVE			150	150	0,4	
P-3	1	QUAD. 80X80X2,65	2522	SAC. 1020	16,3	16,3	0,8	
P-4	1	CHAVE			150	150	0,4	
P-5	1	CHAVE			150	150	0,4	
PESO TOTAL =					20,6kg			
SUPERFÍCIE A TRABALHAR =					1,0m ²			

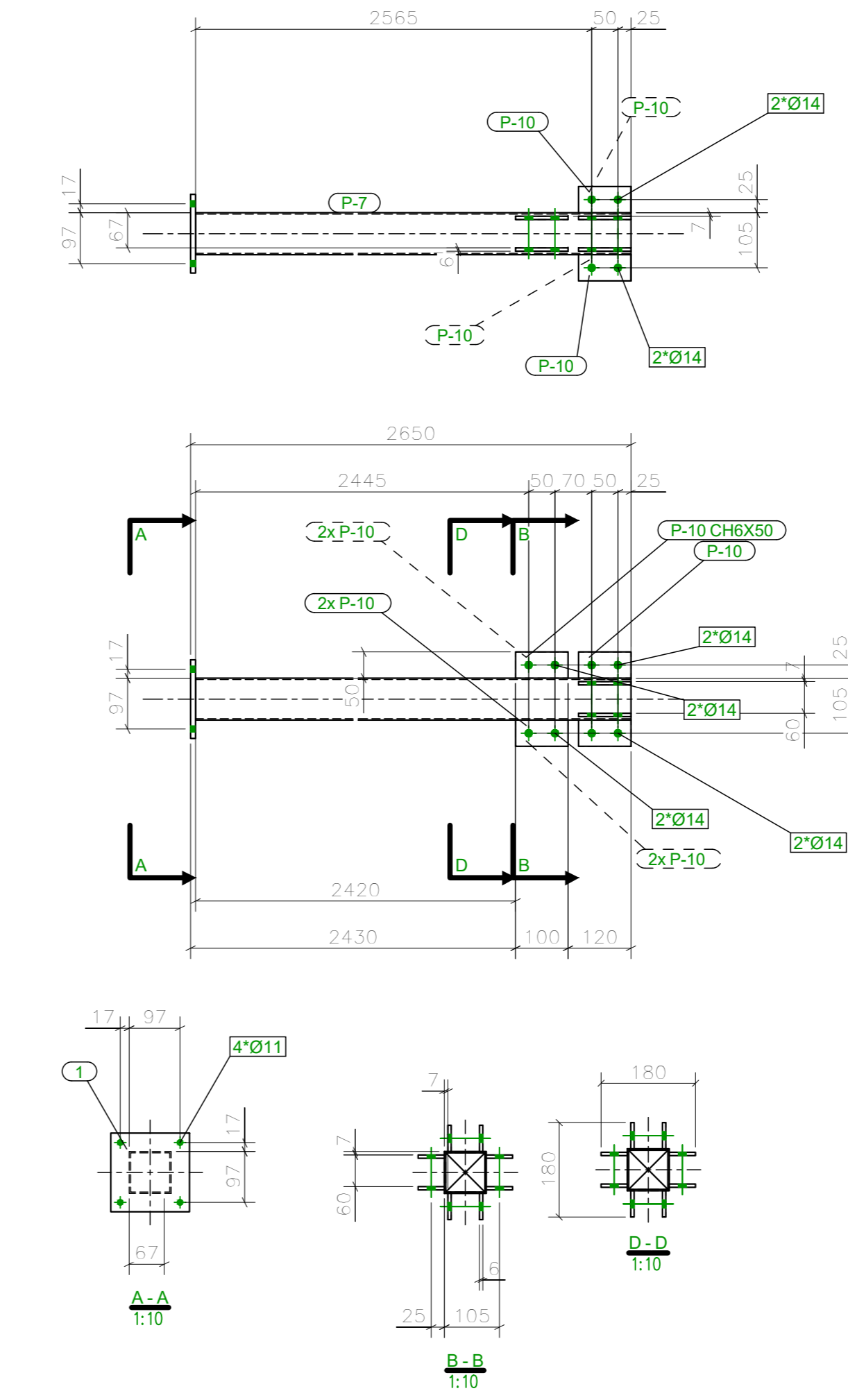
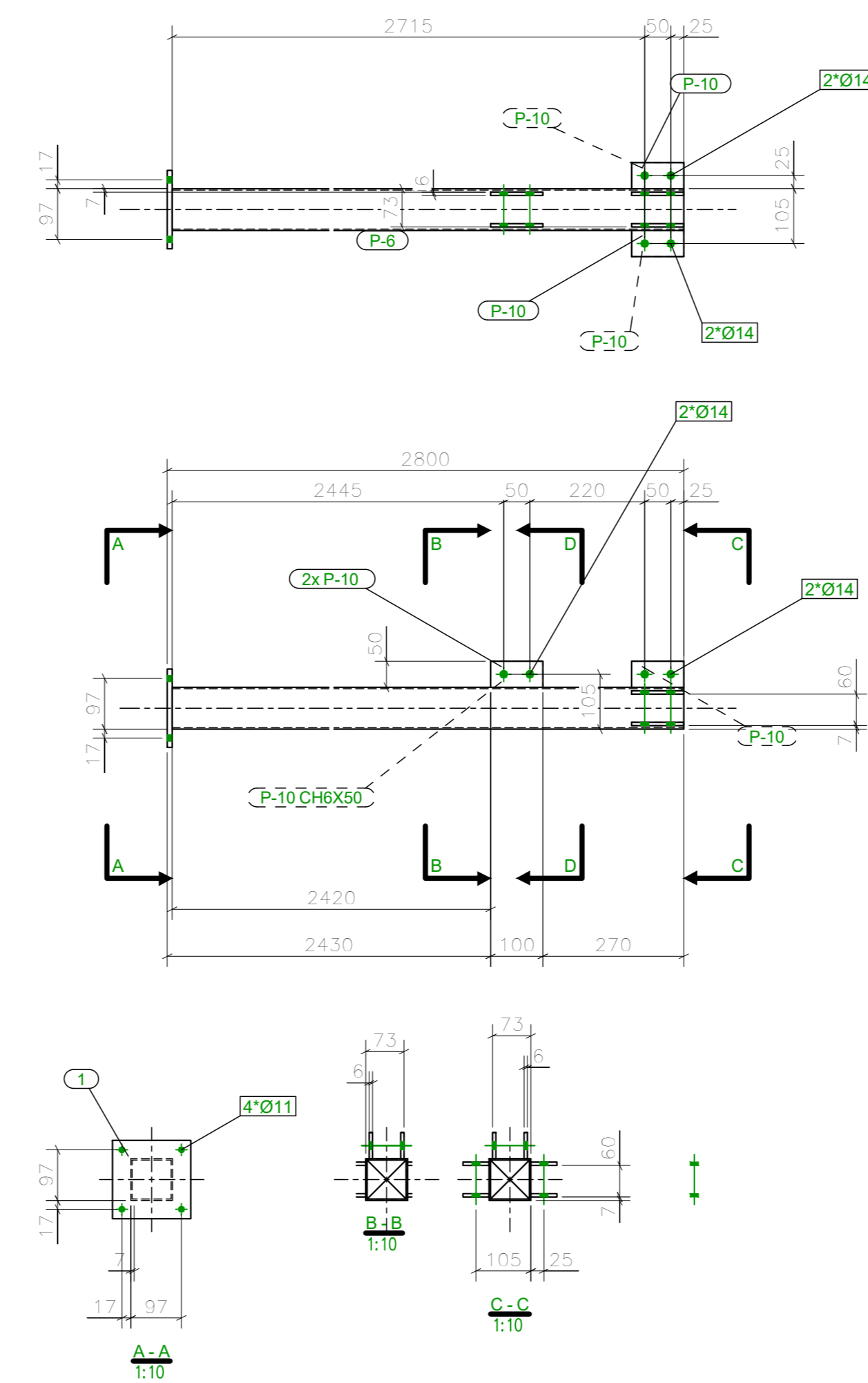
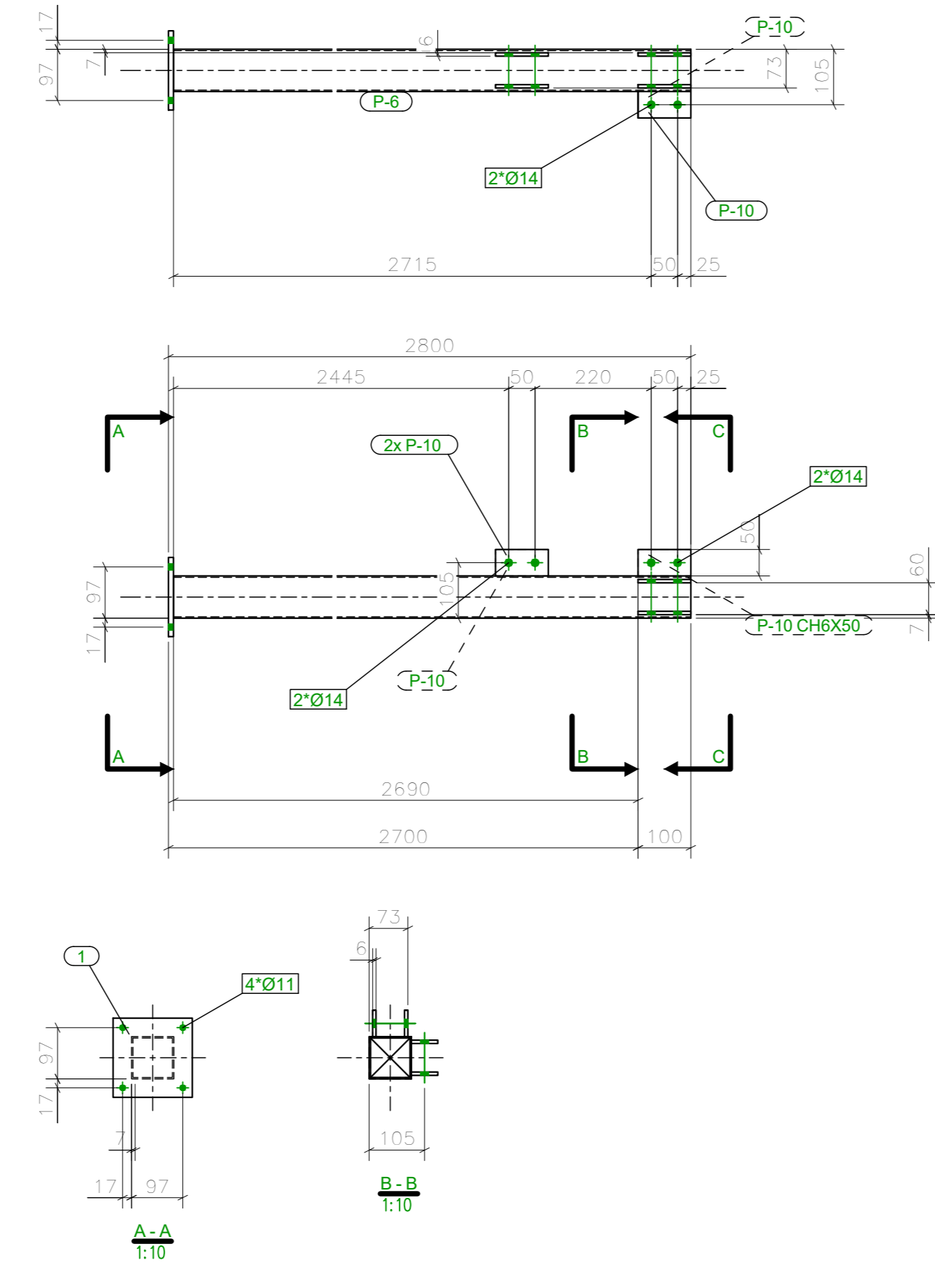
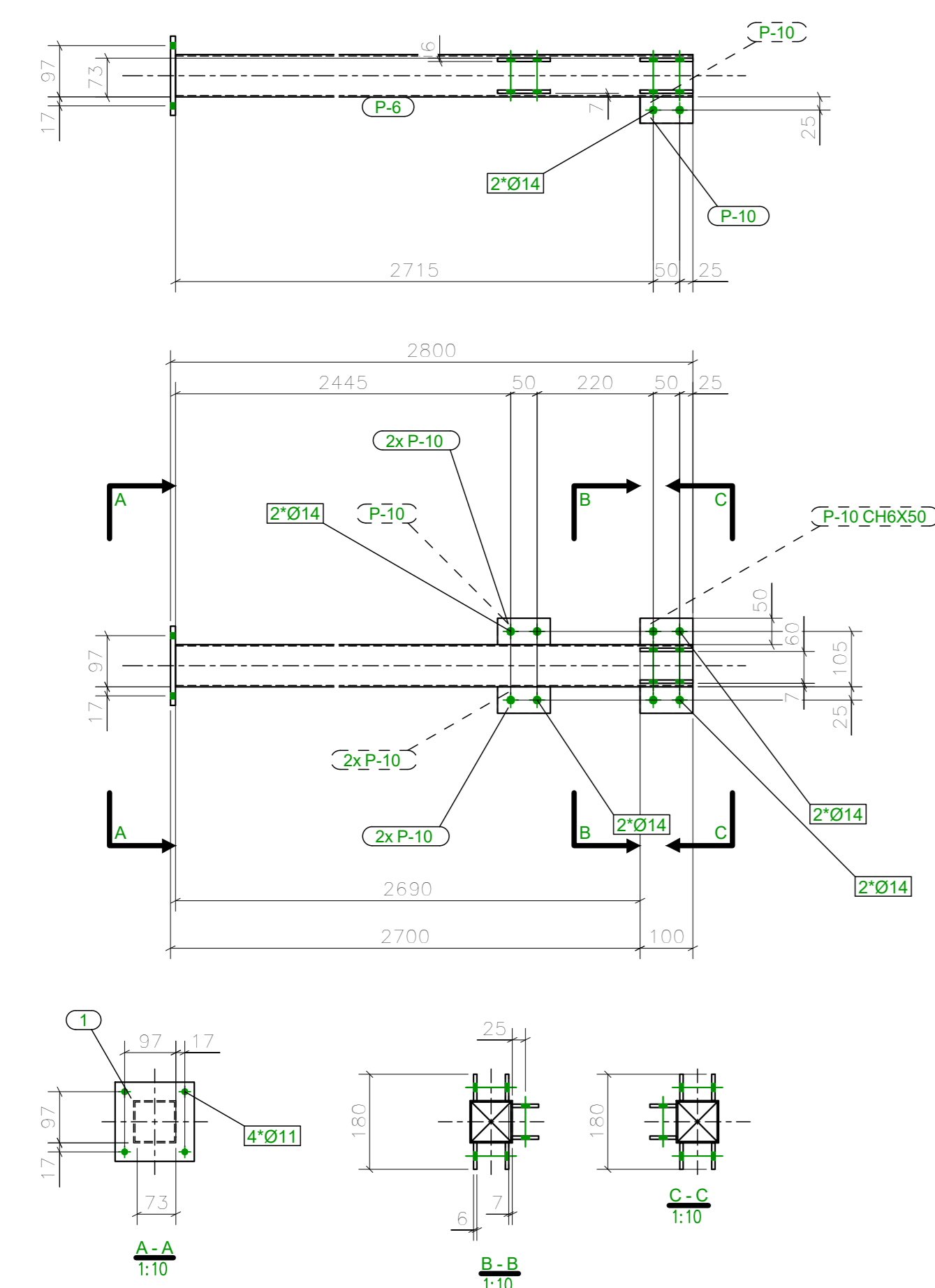


LISTA DE MATERIAL								
POS.	QTD.	DESCRIÇÃO	COMP.(mm)	MATERIAL	PESO (kg)		SUF. (m ²)	NOTAS
					UNIT.	TOTAL		
P-1	1	CHAVE			150	150	0,4	
P-2	1	CHAVE			150	150	0,4	
P-3	1	QUAD. 80X80X2,65	2522	SAC. 1020	16,3	16,3	0,8	
P-4	1	CHAVE			150	150	0,4	
PESO TOTAL =					22,1kg			
SUPERFÍCIE A TRABALHAR =					1,1m ²			

LISTA DE MATERIAL								
POS.	QTD.	DESCRIÇÃO	COMP.(mm)	MATERIAL	PESO (kg)		SUF. (m ²)	NOTAS
					UNIT.	TOTAL		
P-1	1	CHAVE			150	150	0,4	
P-2	1	CHAVE			150	150	0,4	
P-3	1	QUAD. 80X80X2,65	2522	SAC. 1020	16,3	16,3	0,8	
P-4	1	CHAVE			150	150	0,4	
PESO TOTAL =					21,1kg			
SUPERFÍCIE A TRABALHAR =					1,0m ²			

LISTA DE MATERIAL								
POS.	QTD.	DESCRIÇÃO	COMP.(mm)	MATERIAL	PESO (kg)		SUF. (m ²)	NOTAS
					UNIT.	TOTAL		
P-1	1	CHAVE			150	150	0,4	
P-2	1	CHAVE			150	150	0,4	
P-3	1	QUAD. 80X80X2,65	2522	SAC. 1020	16,3	16,3	0,8	
P-4	1	CHAVE			150	150	0,4	
PESO TOTAL =					21,6kg			
SUPERFÍCIE A TRABALHAR =					1,0m ²			

LISTA DE MATERIAL								
POS.	QTD.	DESCRIÇÃO	COMP.(mm)	MATERIAL	PESO (kg)		SUF. (m ²)	NOTAS
					UNIT.	TOTAL		
P-1	1	CHAVE			150	150	0,4	
P-2	1	CHAVE			150	150	0,4	
P-3	1	QUAD. 80X80X2,65	2522	SAC. 1020	16,3	16,3	0,8	
P-4	1	CHAVE			150	150	0,4	
PESO TOTAL =					21,7kg			
SUPERFÍCIE A TRABALHAR =					1,0m ²			



PROJETO DE ESTRUTURA METÁLICA

REVISÃO	DESCRIÇÃO	DATA	DESENHO
01	PROJETO METÁLICO	20/08/2019	FERNANDA

APROVAÇÕES

PROPRIETÁRIO: MUNICÍPIO DE JOINVILLE
RESPONSÁVEL TÉCNICO: ENGR. CIVIL FERNANDO STROHSCH

FERCON

PROJETO: PROJETO ESTRUTURA METÁLICA
CONTEÚDO: ESTRUTURA METÁLICA PASSARELA

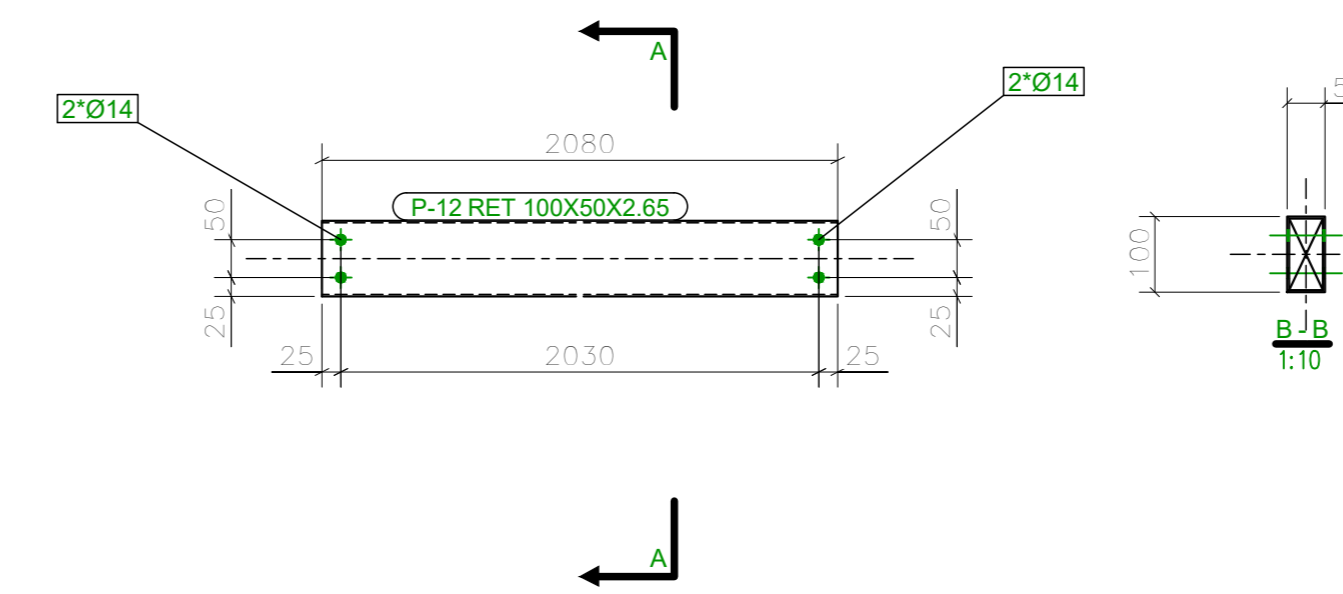
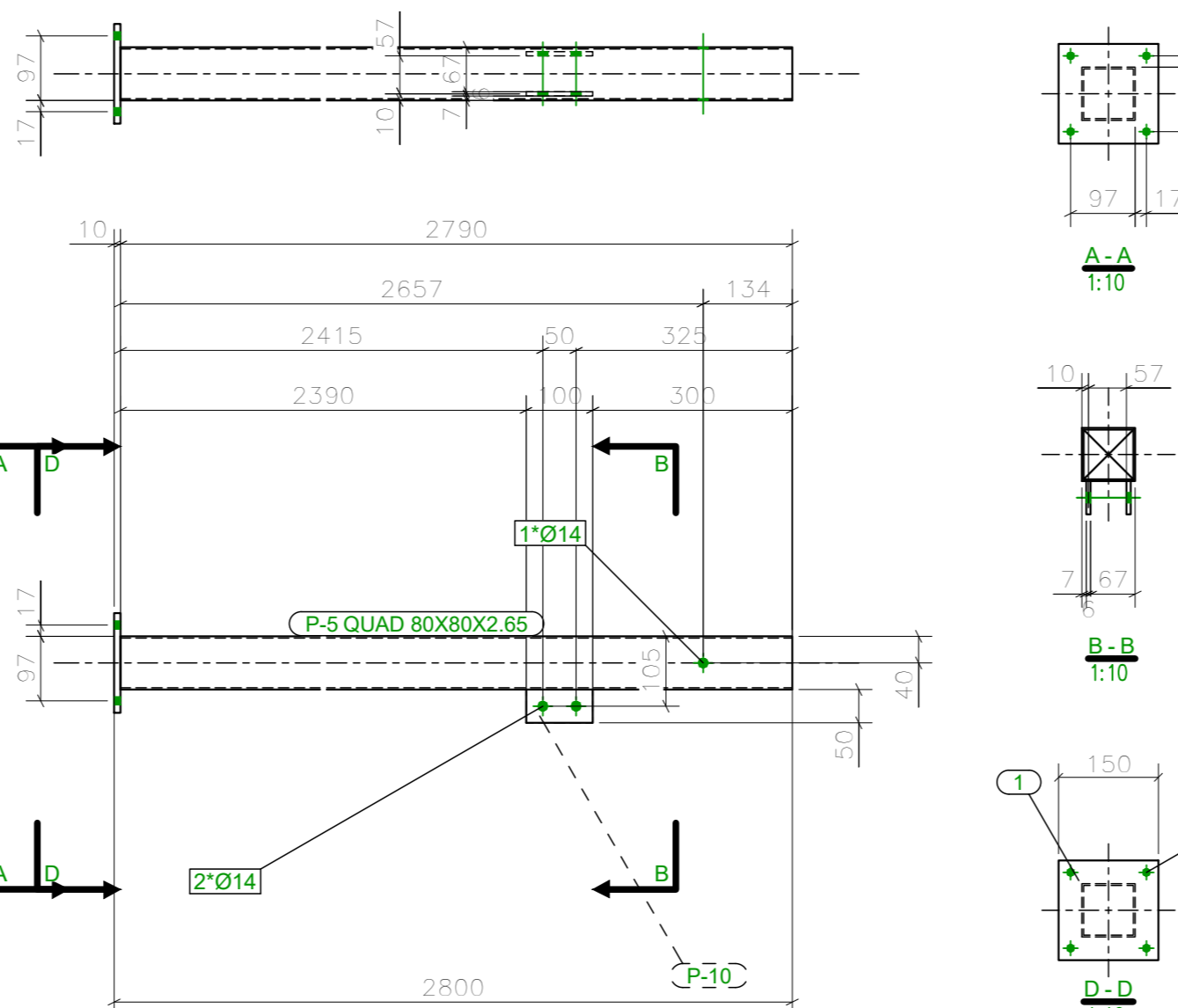
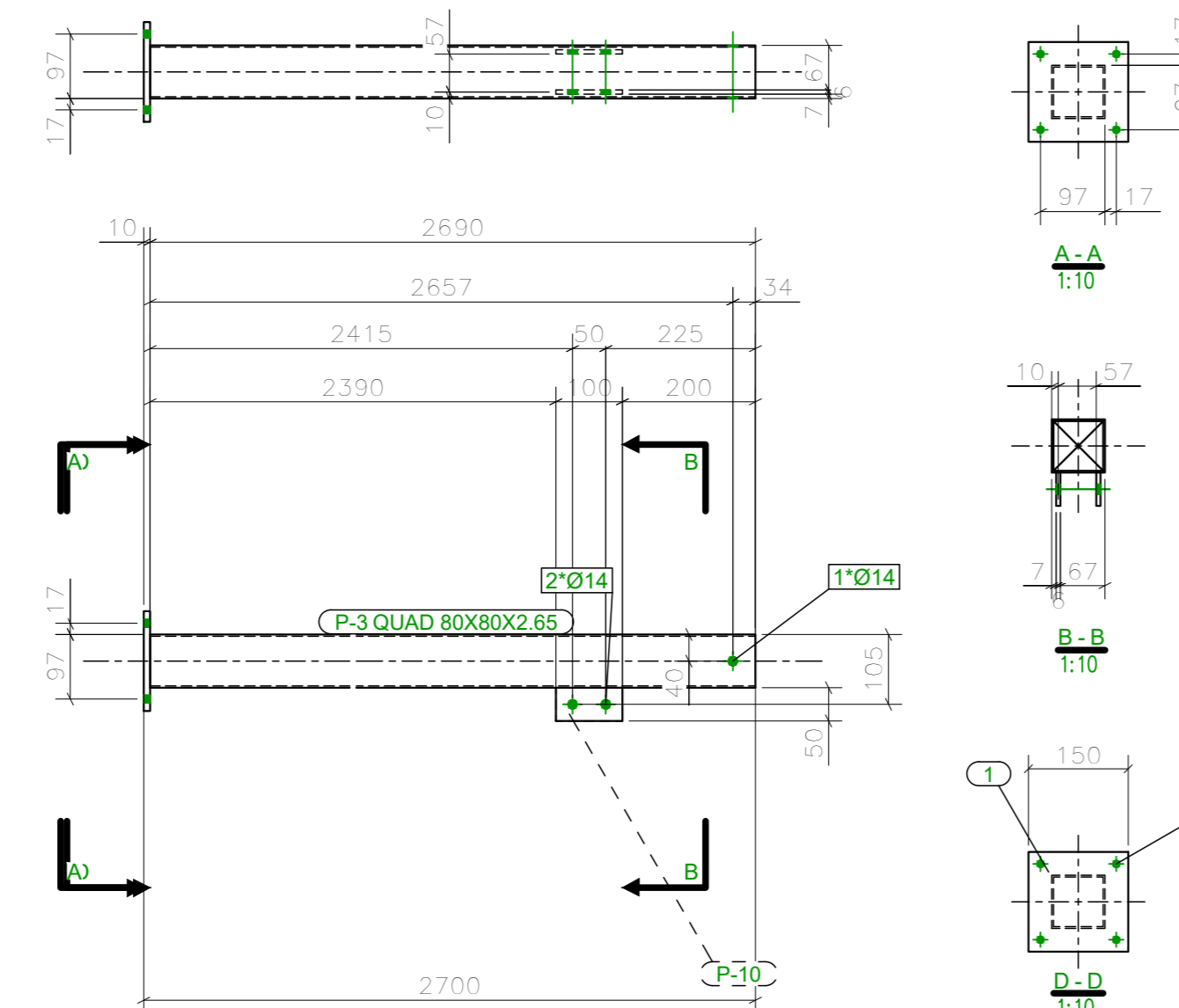
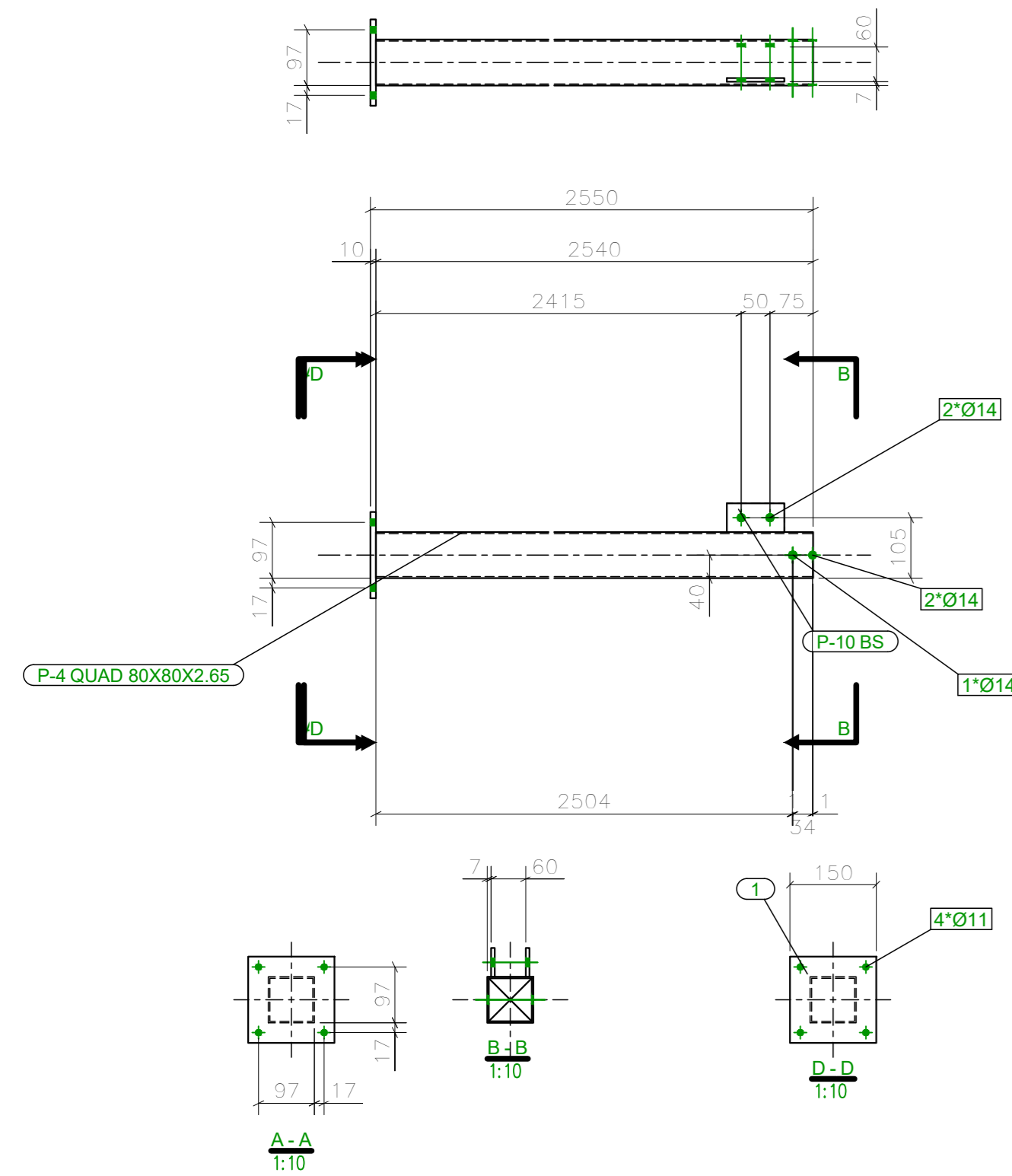
MÉT 02/04

LISTA DE MATERIAL						
POS	QTD	DESCRIÇÃO	COMP.(mm)	MATERIAL	PESO (kg)	SUP. (m²)
					UNID. TOTAL	UNID. TOTAL
P-1	1	PLAC	150	A36	1,7	0,1
P-4	2	QUAD. ENXERTE	2540	SAC 1020	16,8	0,6
P-7	1	CHAVE	25	A36	0,2	0,1
PESO TOTAL = 18,5kg					SUPERFÍCIE A TRATAR = 0,9m²	

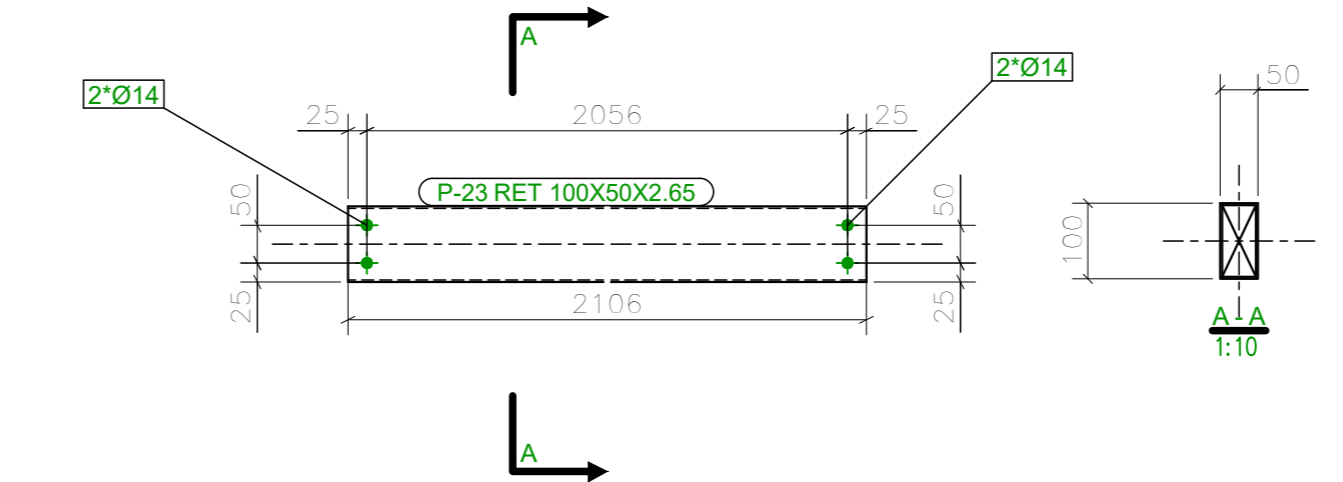
LISTA DE MATERIAL						
POS	QTD	DESCRIÇÃO	COMP.(mm)	MATERIAL	PESO (kg)	SUP. (m²)
					UNID. TOTAL	UNID. TOTAL
P-1	2	PLAC	150	A36	3,4	0,2
P-3	2	QUAD. ENXERTE	2415	SAC 1020	15,3	0,5
P-10	2	CHAVE	25	A36	0,4	0,2
P-11	2	CHAVE	25	A36	0,4	0,2
P-12	2	CHAVE	25	A36	0,4	0,2
PESO TOTAL = 40,2kg					SUPERFÍCIE A TRATAR = 1,9m²	

LISTA DE MATERIAL						
POS	QTD	DESCRIÇÃO	COMP.(mm)	MATERIAL	PESO (kg)	SUP. (m²)
					UNID. TOTAL	UNID. TOTAL
P-11	1	CHAVE	25	A36	0,2	0,1
P-3	1	QUAD. ENXERTE	2790	SAC 1020	18,0	0,6
P-10	1	CHAVE	25	A36	0,2	0,1
P-11	1	CHAVE	25	A36	0,2	0,1
P-12	1	CHAVE	25	A36	0,2	0,1
PESO TOTAL = 21,4kg					SUPERFÍCIE A TRATAR = 1,0m²	

LISTA DE MATERIAL						
POS	QTD	DESCRIÇÃO	COMP.(mm)	MATERIAL	PESO (kg)	SUP. (m²)
					UNID. TOTAL	UNID. TOTAL
P-11	1	CHAVE	25	A36	0,2	0,1
P-3	1	QUAD. ENXERTE	2790	SAC 1020	18,0	0,6
P-10	1	CHAVE	25	A36	0,2	0,1
P-11	1	CHAVE	25	A36	0,2	0,1
P-12	1	CHAVE	25	A36	0,2	0,1
PESO TOTAL = 82,6kg					SUPERFÍCIE A TRATAR = 3,1m²	



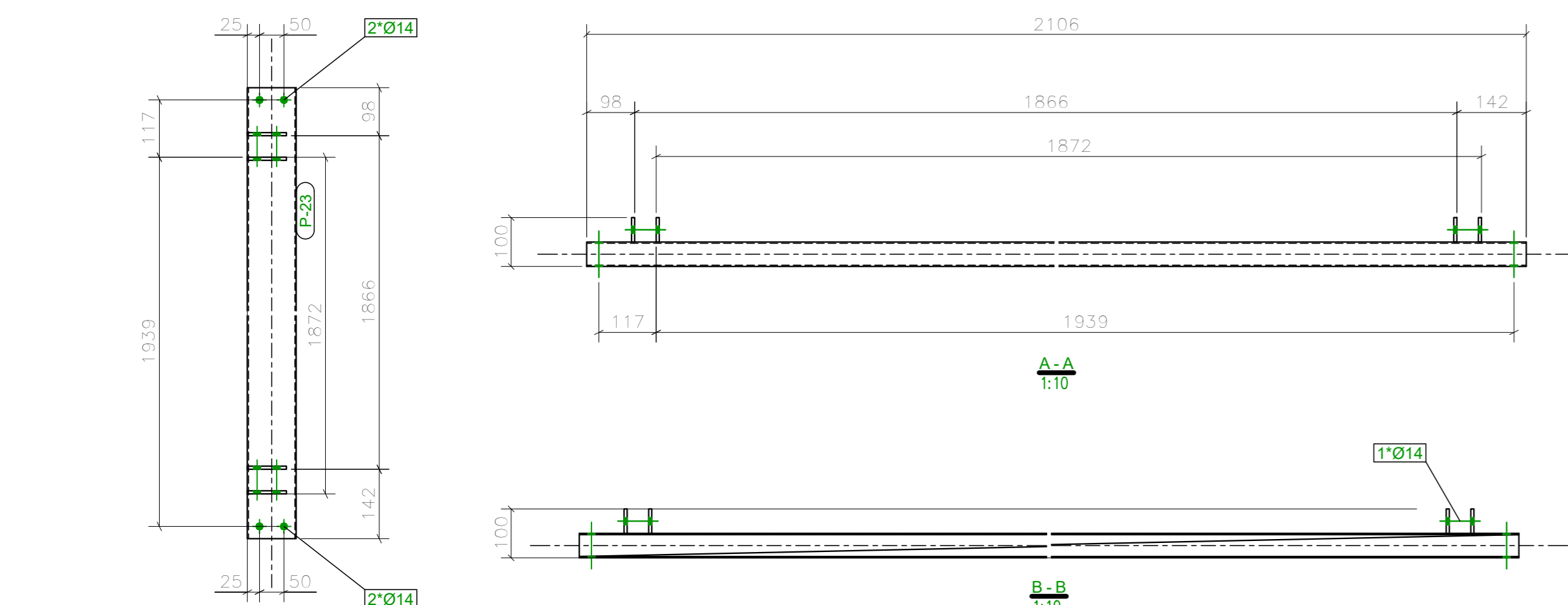
LISTA DE MATERIAL						
POS	QTD	DESCRIÇÃO	COMP.(mm)	MATERIAL	PESO (kg)	SUP. (m²)
					UNID. TOTAL	UNID. TOTAL
P-11	1	CHAVE	25	A36	0,2	0,1
P-3	1	QUAD. ENXERTE	2790	SAC 1020	18,0	0,6
P-10	1	CHAVE	25	A36	0,2	0,1
P-11	1	CHAVE	25	A36	0,2	0,1
P-12	1	CHAVE	25	A36	0,2	0,1
PESO TOTAL = 102,2kg					SUPERFÍCIE A TRATAR = 5,0m²	



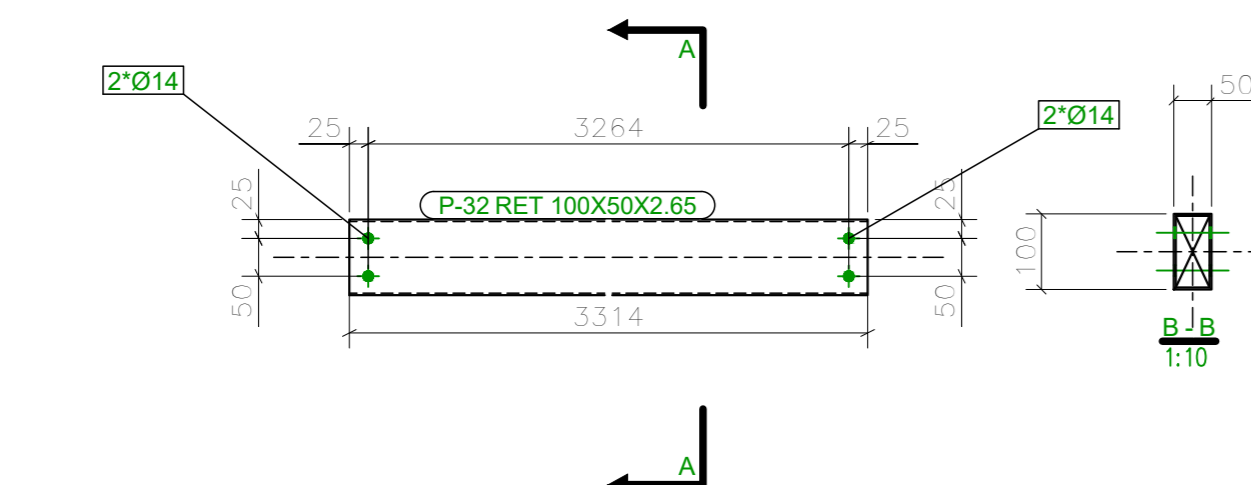
LISTA DE MATERIAL						
POS	QTD	DESCRIÇÃO	COMP.(mm)	MATERIAL	PESO (kg)	SUP. (m²)
					UNID. TOTAL	UNID. TOTAL
P-1	1	CHAVE	25	A36	0,2	0,1
P-31	1	RET 100X50X2,65	2106	SAC 1020	13,5	0,4
P-37	1	CHAVE	25	A36	0,2	0,1
PESO TOTAL = 13,7kg					SUPERFÍCIE A TRATAR = 0,7m²	

LISTA DE MATERIAL						
POS	QTD	DESCRIÇÃO	COMP.(mm)	MATERIAL	PESO (kg)	SUP. (m²)
					UNID. TOTAL	UNID. TOTAL
P-1	1	CHAVE	25	A36	0,2	0,1
P-11	1	CHAVE	25	A36	0,2	0,1
P-18	1	RET 100X50X2,65	3521	SAC 1020	21,2	0,7
P-33	1	CHAVE	25	A36	0,2	0,1
P-37	1	CHAVE	25	A36	0,2	0,1
PESO TOTAL = 23,4kg					SUPERFÍCIE A TRATAR = 1,2m²	

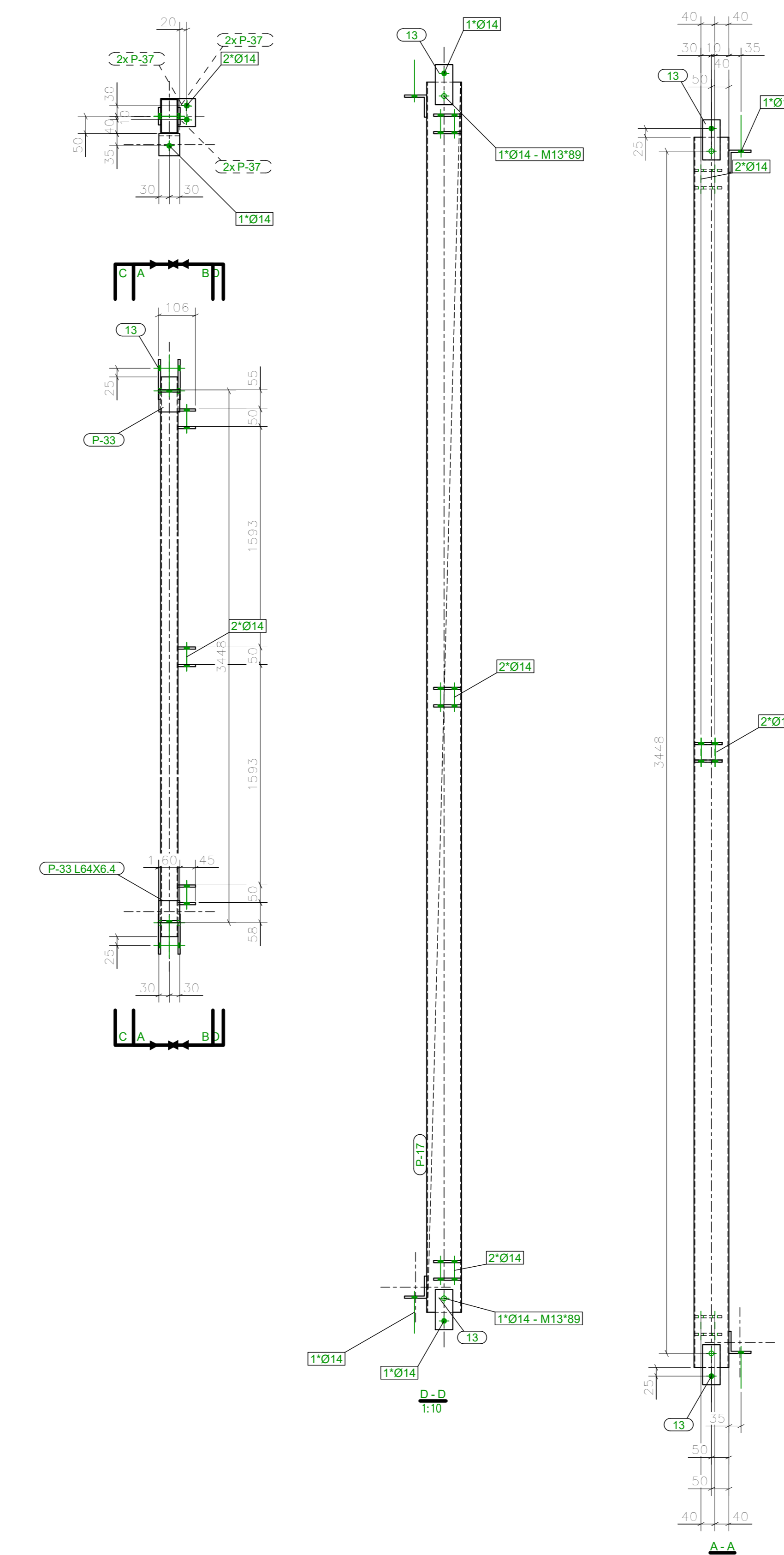
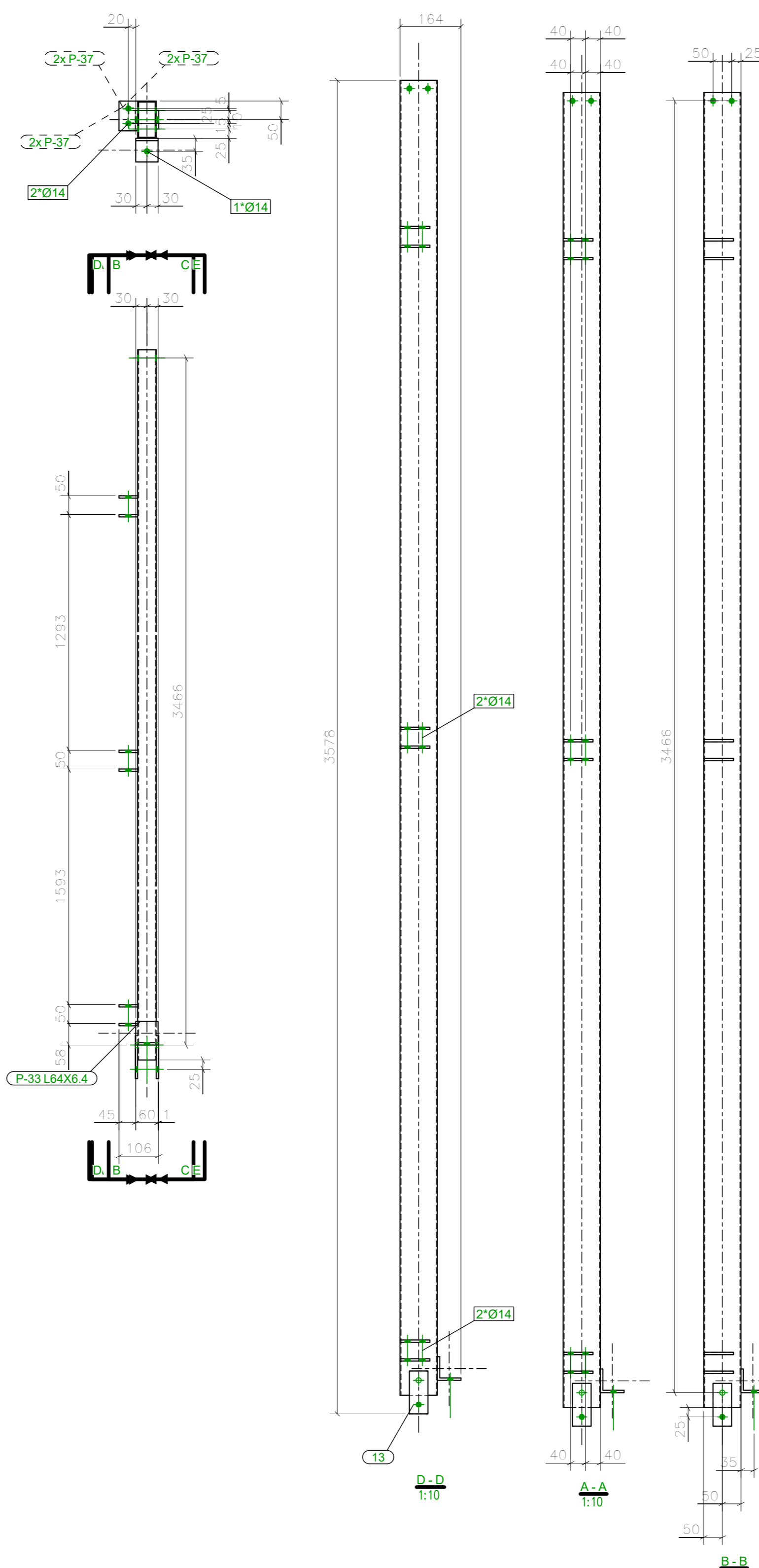
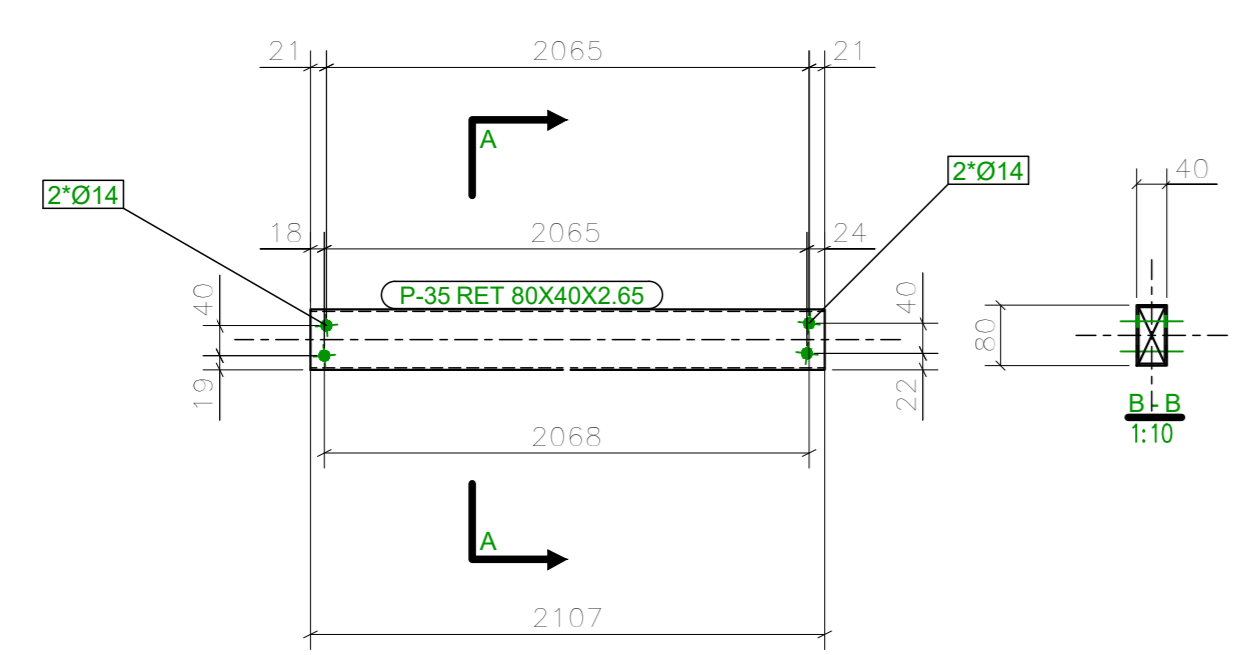
LISTA DE MATERIAL						
POS	QTD	DESCRIÇÃO	COMP.(mm)	MATERIAL	PESO (kg)	SUP. (m²)
					UNID. TOTAL	UNID. TOTAL
P-1	1	CHAVE	25	A36	0,2	0,1
P-11	1	CHAVE	25	A36	0,2	0,1
P-37	1	RET 100X50X2,65	3521	SAC 1020	21,2	0,7
P-37	1	CHAVE	25	A36	0,2	0,1
PESO TOTAL = 24,3kg					SUPERFÍCIE A TRATAR = 1,2m²	



LISTA DE MATERIAL						
POS	QTD	DESCRIÇÃO	COMP.(mm)	MATERIAL	PESO (kg)	SUP. (m²)
					UNID. TOTAL	UNID. TOTAL
P-31	1	QUAD. ENXERTE	3114	SAC 1020	19,8	0,6
P-32	1	RET 100X50X2,65	3114	SAC 1020	18,7	0,6
PESO TOTAL = 39,5kg					SUPERFÍCIE A TRATAR = 2,0m²	



LISTA DE MATERIAL						
POS	QTD	DESCRIÇÃO	COMP.(mm)	MATERIAL	PESO (kg)	SUP. (m²)
					UNID. TOTAL	UNID. TOTAL
P-31	11	RET 80X40X2,65	2180	SAC 1020	20,1	0,7
PESO TOTAL = 110,6kg					SUPERFÍCIE A TRATAR = 5,5m²	



PROJETO DE ESTRUTURA METÁLICA

QUADRO DE REVISÕES

REVISÃO	DESCRIÇÃO	DATA	DESENHO
01	EMISSÃO DE PROJETO	20/08/2019	FERNANDA

APROVAÇÕES

PROPRIETÁRIO: MUNICÍPIO DE JOINVILLE

RESPONSÁVEL TÉCNICO: ENGRº CIVIL FERNANDO STROBCH

MUNICÍPIO DE JOINVILLE
RUA JOSÉ CARDOSO, S/N, PARANAGUAMIRIM, JOINVILLE - SANTA CATARINA

ENGRº CIVIL FERNANDO STROBCH
CREA 50822/0

FERCON

EQUIPE TÉCNICA DA EMPRESA
ENGRº CIVIL FERNANDO STROBCH
CREA 50822/0

PROPRIETÁRIO: MUNICÍPIO DE JOINVILLE

EDIFICAÇÃO: E.M PROFESSORA ROSÂNGELA MARTINOWSKY BAPTISTA

ENGENHEIRO: RUA JOSÉ CARDOSO, S/N, PARANAGUAMIRIM, JOINVILLE - SANTA CATARINA

PROJETO: PROJETO ESTRUTURA METÁLICA

CONTEÚDO: ESTRUTURA METÁLICA PASSARELA

ARQUIVO: J01_S01_MET_EX.DWG

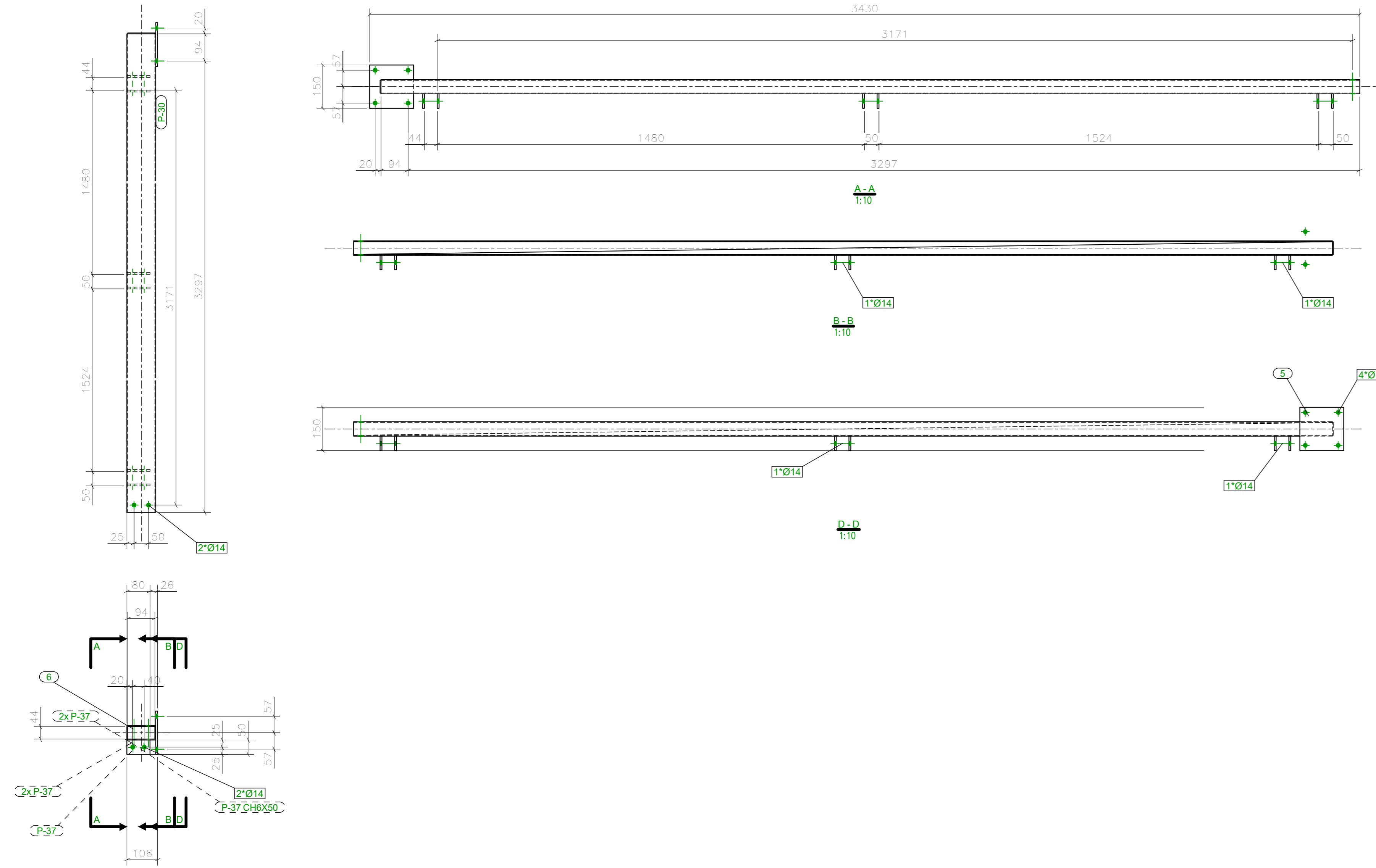
DATA: 20/08/2019

ESCALA: EXECUTIVO

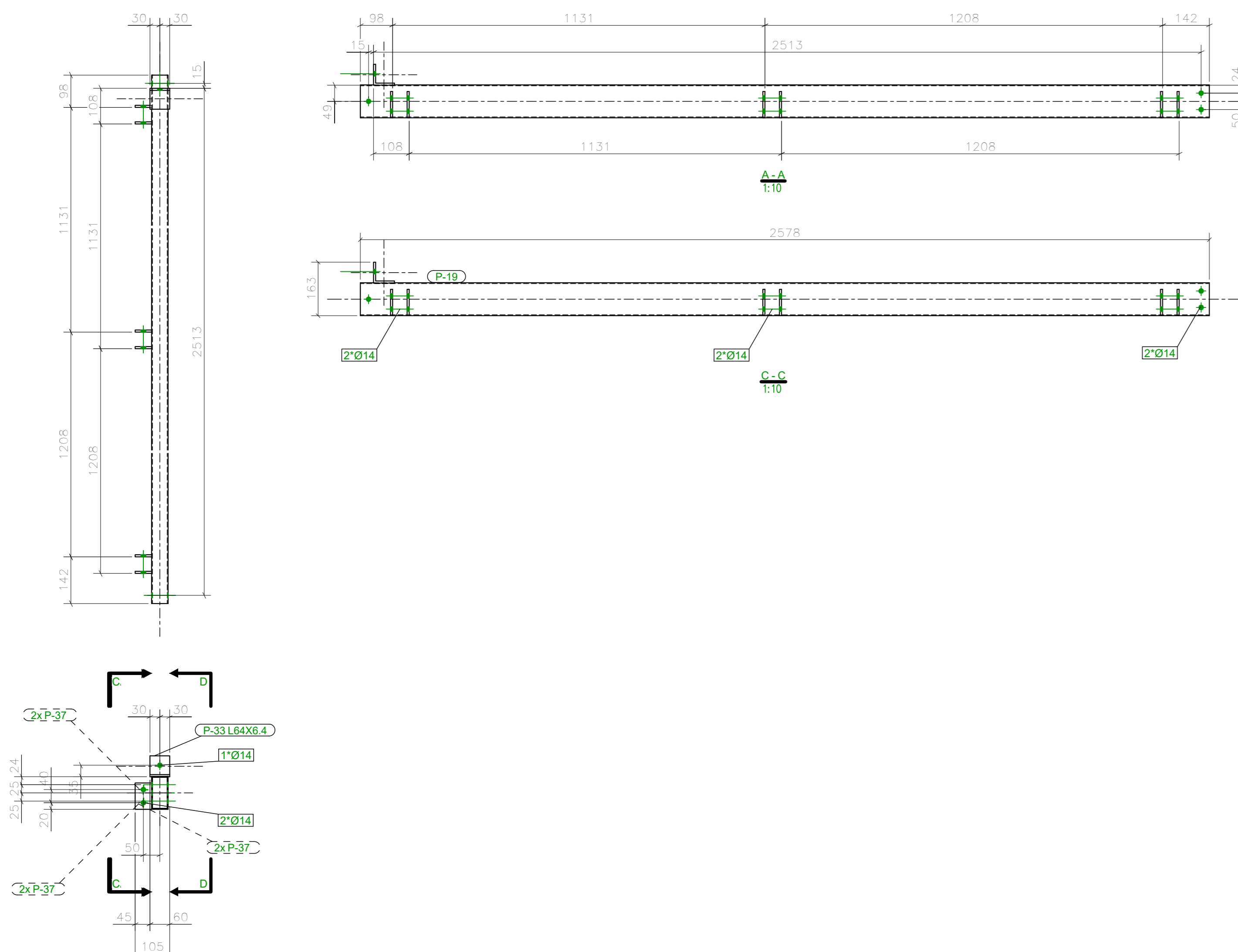
INDICAÇÃO: MET 03/04

FERCON ENGENHARIA | CREA Nº 50822/0 | CNPJ Nº 04.948.770/0001-96
Rua Presidente Getúlio Vargas, 250, sala 33 - Centro - Blumenau | CEP 89101-140 | Fone: (47) 9671-8071 | e-mail: atendimento@fercon.com.br

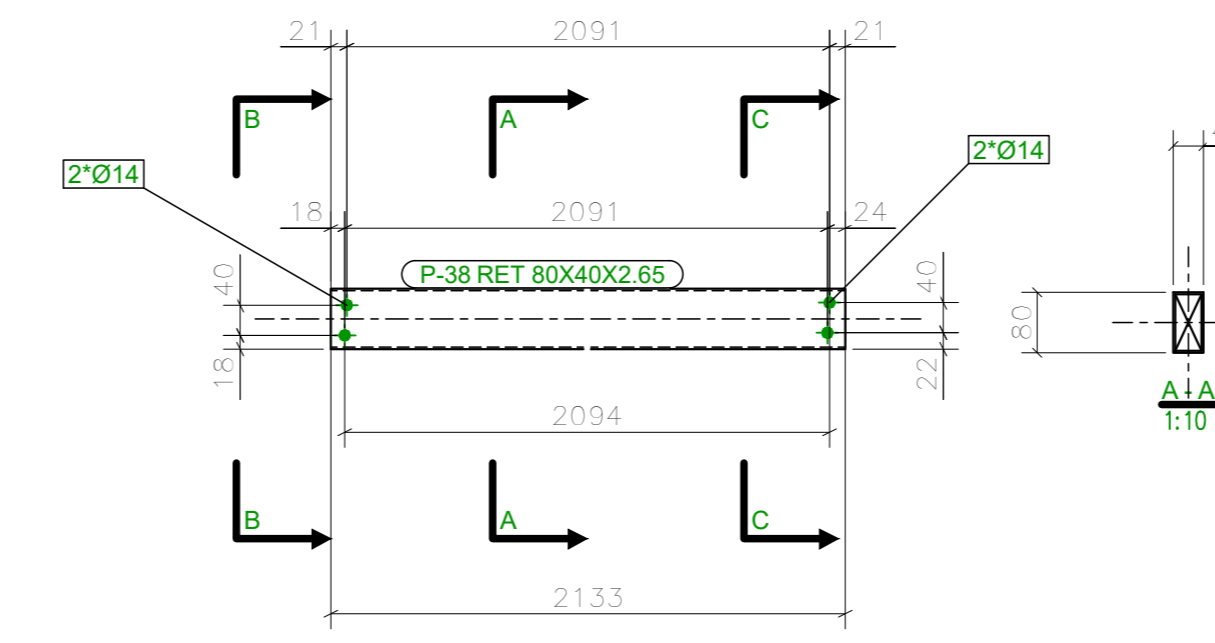
LISTA DE MATERIAL							
POS	QTD	DESCRIÇÃO	COMP.(mm)	MATERIAL	PESO (kg)	SUP. (m²)	NOTAS
					UNIT	TOTAL	
P-1	1	CHAVE		A36	25,4	25,4	1
P-2	1	CHAVE	100	A36	1,1	0,1	0,0
P-3	1	CHAVE	90	A36	0,1	0,1	0,0
P-30	1	RET 10X30X3,0	330	SAE 1020	24,0	24,0	1,1
P-31	1	CHAVE	90	A36	0,1	0,1	0,0
PESO TOTAL =					25,4kg	SUPERFÍCIE A PASSAR = 1,1m²	



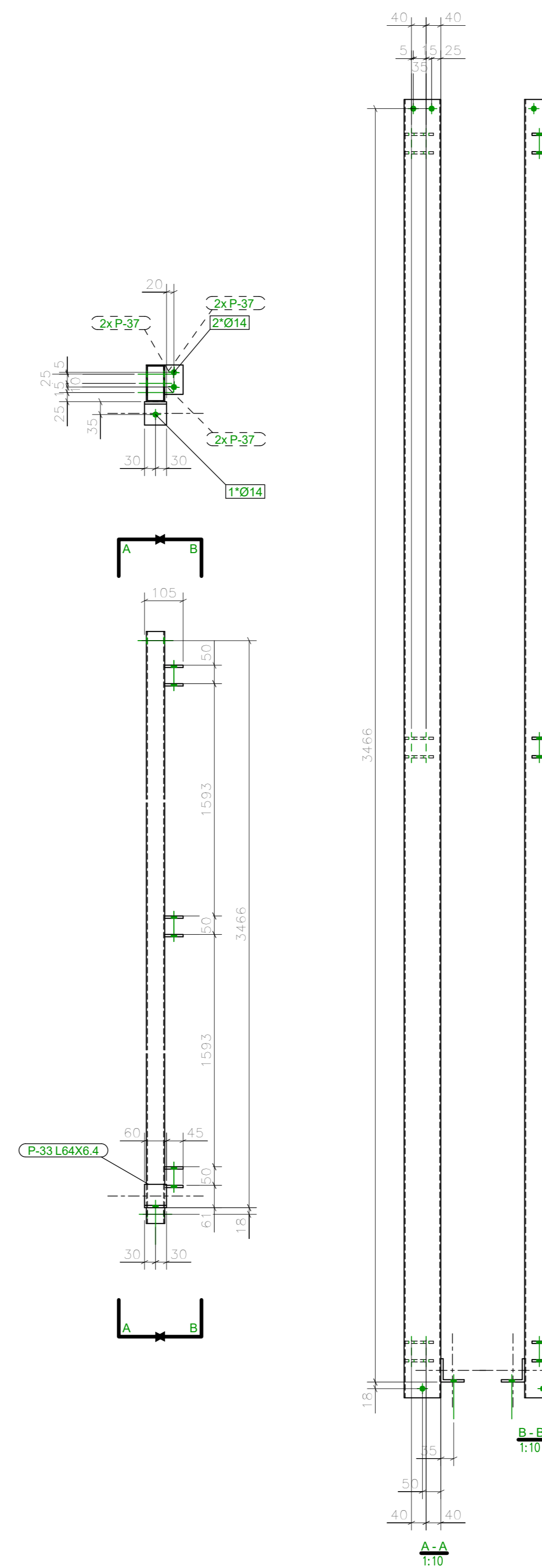
LISTA DE MATERIAL							
POS	QTD	DESCRIÇÃO	COMP.(mm)	MATERIAL	PESO (kg)	SUP. (m²)	NOTAS
					UNIT	TOTAL	
P-11	1	CHAVE		A36	10,0	10,0	1,1
P-12	1	RET 10X30X3,0	330	SAE 1020	24,0	24,0	1,1
P-13	1	CHAVE	90	A36	0,1	0,1	0,0
P-14	1	CHAVE	90	A36	0,1	0,1	0,0
PESO TOTAL =					12,2kg	SUPERFÍCIE A PASSAR = 0,8m²	



LISTA DE MATERIAL							
POS	QTD	DESCRIÇÃO	COMP.(mm)	MATERIAL	PESO (kg)	SUP. (m²)	NOTAS
					UNIT	TOTAL	
P-15	1	CHAVE		A36	10,0	10,0	1,1
P-16	1	RET 10X30X3,0	330	SAE 1020	24,0	24,0	1,1
P-17	1	CHAVE	90	A36	0,1	0,1	0,0
P-18	1	CHAVE	90	A36	0,1	0,1	0,0
PESO TOTAL =					21,3kg	SUPERFÍCIE A PASSAR = 10,6m²	



LISTA DE MATERIAL							
POS	QTD	DESCRIÇÃO	COMP.(mm)	MATERIAL	PESO (kg)	SUP. (m²)	NOTAS
					UNIT	TOTAL	
P-19	1	CHAVE		A36	10,0	10,0	1,1
P-20	1	RET 10X30X3,0	330	SAE 1020	24,0	24,0	1,1
P-21	1	CHAVE	90	A36	0,1	0,1	0,0
P-22	1	CHAVE	90	A36	0,1	0,1	0,0
PESO TOTAL =					25,2kg	SUPERFÍCIE A PASSAR = 1,1m²	



PROJETO DE ESTRUTURA METÁLICA

QUADRO DE REVISÕES	REVISÃO	DESCRIÇÃO	DATA	DESENHO
01	01	EMISSÃO FINAL DE PROJETO	20/08/2019	Fernanda

APROVAÇÕES	PROPRIETÁRIO	RESPONSÁVEL TÉCNICO
	MUNICÍPIO DE JOINVILLE RUA JOSÉ CARDOSO, 260, SÁBIO 33 - CENTRO - JOINVILLE - SC	ENGRº CIVIL FERNANDO STROBOSCH CREA/SC 048222-0

MUNICÍPIO DE JOINVILLE	ENGRº CIVIL FERNANDO STROBOSCH
------------------------	--------------------------------



FERCON
ENGENHARIA



Município de Joinville

EQUIPE TÉCNICA DA EMPRESA
ENGRº CIVIL FERNANDO STROBOSCH
CREA/SC 048222-0

PROPRIETÁRIO	MUNICÍPIO DE JOINVILLE
EDIFICAÇÃO	E.M PROFESSORA ROSÂNGELA MARTINOWSKY BAPTISTA
ENDEREÇO	RUA JOSÉ CARDOSO, SIN, PARANAGUAMIRIM, JOINVILLE - SANTA CATARINA
PROJETO	PROJETO ESTRUTURA METÁLICA
CONTEÚDO	ESTRUTURA METÁLICA PASSARELA
ARQUIVO	01_SCD_R0S_MET_EX.DWG
DATA	20/08/2019
ESCALA	INDICADA
INDICAÇÃO	MET 04/04